



แบบแปลนระบบบำบัดสิ่งปฏิกูลแบบบ่อทรายกรอง
(ขนาดเล็ก) เขตสุขภาพที่ 10

ศูนย์สนับสนุนบริการสุขภาพที่ 10
และศูนย์อนามัยที่ 10 อุบลราชธานี

แผ่นที่	ลำดับที่	รายการ
สารบัญแบบโครงการระบบบำบัดสิ่งปฏิกูลแบบบ่อทรายกรอง		
01	1	สารบัญแบบ
02	2	รายการประกอบแบบ
03	3	แบบแปลนระบบบำบัดสิ่งปฏิกูล
04	4	แบบแปลนบ่อทรายกรอง
05	5	รูปด้าน A
06	6	รูปด้าน B
07	7	รูปตัด A-A
08	8	รูปตัด B-B
09	9	แบบขยายแปลนหลังคา (1)
10	10	แบบขยายแปลนหลังคา (2)
11	11	แบบขยายบ่อตรวจ
12	12	แบบขยายบ่อกรองแบบไร้อากาศ
13	13	แบบขยายบ่อรองรับน้ำทิ้ง
14	14	แบบขยายป้ายโครงการ



ศูนย์สนับสนุนบริการสุขภาพที่ 10
และศูนย์อนามัยที่ 10 อุบลราชธานี

โครงการ
แบบแปลนระบบบำบัดสิ่งปฏิกูล
แบบบ่อทรายกรอง (ขนาดเล็ก)

ผู้เขียนแบบ	
ชัยพนธ์ จันทร์ทวีมา	รย. 67593
ลลิตา ลายสุช	รล. 4415
ศุภกิจวิจิตร หนัดดี	รท. 39504
สุวิศิษฐ์ ฤทธิชัยมงคล	
สุรพล ผิวเดือน	รย. 66372

สถาปนิก	

วิศวกรโยธา	
ชัยพนธ์ จันทร์ทวีมา	รย. 67593
สุรพล ผิวเดือน	รย. 66372

นักเทคนิคการแพทย์	

วิศวกรเครื่องกล	
ศุภกิจวิจิตร หนัดดี	รท. 39504

วิศวกรไฟฟ้า	

วิศวกรสิ่งแวดล้อม	
ลลิตา ลายสุช	รล. 4415

ผู้อำนวยการศูนย์สนับสนุนบริการสุขภาพที่ 10	
กรมสนับสนุนบริการสุขภาพ กระทรวงสาธารณสุข	
ชวลี สว่างดี	

แบบอาคาร
แบบแปลนระบบบำบัดสิ่งปฏิกูล
แบบบ่อทรายกรอง

แสดงแบบ
สารบัญแบบ

แบบเลขที่
HSS10-02/64

แผ่นที่	ลำดับที่	จำนวนรวม
1	1	14

วันที่
29 ต.ค. 2563

แบบร่างนี้เป็นงานลิขสิทธิ์ตามกฎหมายว่าด้วยลิขสิทธิ์
ห้ามทำซ้ำหรือเผยแพร่โดยไม่ได้รับอนุญาต

ข้อกำหนดทั่วไป

1. ระดับ

ให้ระดับ ±0.00 ของอาคาร เท่ากับระดับถนนบริเวณใกล้เคียงสถานที่ก่อสร้างอาคาร ทั้งนี้ ระดับที่แน่นอนอาจจะปรับได้เพื่อความเหมาะสมด้านประโยชน์ใช้สอย ซึ่งจะกำหนดในวันตรวจผัง โดยไม่ถือเป็นการเปลี่ยนแปลงรายการ

2. การถมดิน

ให้ถมดินบริเวณที่จะทำการก่อสร้างและโดยรอบ โดยแผ่ออกจากสิ่งก่อสร้างด้านละ 3.00 ม. ความลาดเอียง 1:2 ลงสู่ระดับดินเดิมหรือตามที่คณะกรรมการตรวจการจ้างกำหนด

3. การรื้อถอนอาคารและสิ่งก่อสร้างเดิม

3.1 การรื้อถอนอาคารและสิ่งก่อสร้างเดิม (ถ้ามี) เป็นหน้าที่และค่าใช้จ่ายของผู้ว่าจ้าง เป็นผู้ดำเนินการรื้อถอน

3.2 การรื้อถอนอาคารและสิ่งก่อสร้างเดิม (ถ้ามี) ให้รวมถึงส่วนประกอบของอาคารที่อยู่ภายใต้ดินด้วย

4. การป้องกันพื้นที่และการรักษาความปลอดภัย

4.1 ผู้รับจ้างจะต้องดำเนินการเพื่อให้เกิดความสงบเรียบร้อยและปลอดภัยแก่ประชาชน เช่น กั้นรั้วขอบเขตของการก่อสร้าง, ตาข่ายกันวัสดุตกหล่น, การจัดเจ้าหน้าที่เวรยามของ - ผู้รับจ้าง และอื่นๆตามสมควร

4.2 ให้ผู้รับจ้างเสนอการป้องกันพื้นที่และการรักษาความปลอดภัย ต่อคณะกรรมการตรวจการจ้าง หากผู้ว่าจ้างเห็นว่ามาตรการที่ผู้รับจ้างจัดไว้ยังไม่เพียงพอ คณะกรรมการตรวจการจ้างอาจจะให้ผู้รับจ้างดำเนินการเพิ่มเติมได้ตามความเหมาะสม

5. กรณีที่แบบขัดแย้งกับความเป็นจริงหรือตัวเลขไม่ชัดเจน หรือแบบขยายกับระยะตัวเลขไม่ตรงกัน ให้ขอคำปรึกษาจากผู้ออกแบบก่อนทุกครั้ง หรือผู้รับจ้างจะทำ Shop drawing พร้อมเซนต์รับรอง ให้คณะกรรมการตรวจการจ้าง พิจารณาตัดสิน ก่อนดำเนินการก่อสร้างหรือติดตั้ง

6. หน่วยทั้งหมดของแบบ เป็นเมตร

ข้อกำหนดหมวดงานสถาปัตยกรรม

1. ผู้รับจ้างจะต้องทำการก่อสร้างนี้ ตามรูปแบบรายการ ข้อกำหนด คำชี้แจงรายการ และสัญญา ให้ถูกต้องครบถ้วนเรียบร้อยทุกประการ
2. การปรับปรุงพื้นที่ผู้รับจ้างเป็นผู้ดำเนินการ โดยต้องทำการตัดต้นไม้ ขุดตอ ถางหญ้า ที่มีอยู่ในบริเวณที่จะก่อสร้าง และขนนำไปทิ้ง
3. การปักผัง ผู้รับจ้างเป็นผู้รับผิดชอบในการวางผังอาคาร ให้ถูกต้องตามแบบแปลน ข้อกำหนดของเจ้าของงานและต้องให้เจ้าของงานตรวจสอบก่อนการลงมือทำงาน ในขั้นตอนต่อไป โครมผังต้องห่างจากแนวขอบอาคารไม่น้อยกว่า 1.5 ม. ต้องมั่นคง แข็งแรงเพื่อใช้กำหนดระดับ และแนวศูนย์เสาอาคาร
4. ผู้รับจ้างต้องรักษา สนาม ต้นไม้ ถนน อาคาร และสิ่งก่อสร้างใกล้เคียงบริเวณก่อสร้าง รวมทั้งการขนส่งการซ่อมแซมส่วนที่เสียหายอันอาจเกิดจากการก่อสร้างครั้งนี้ให้มีสภาพดังเดิม

5. ผู้รับจ้างต้องทำความสะอาดทั้งภายใน และภายนอกอาคารที่ทำการก่อสร้างเสร็จแล้ว รวมทั้งบริเวณรอบๆอาคารสิ่งก่อสร้างให้เรียบร้อยก่อนส่งมอบงาน

ข้อกำหนดทาสี (คอนกรีตด้านนอกของบ่อทรายกรองทั้งหมด)

1. ทาด้วยสีน้ำพลาสติกภายนอก (Emulsion paints) มอก 272-2549 โดยทาสีรองพื้น 1 ครั้ง และทาทับหน้า 2 ครั้ง
2. วัสดุประเภทไม้ก่อนทาสี ให้ทำการขัดให้ผิวเรียบสะอาดและทาด้วย แชลแล็ค (ผลิตภัณฑ์ยี่ห้อเดียวกับสีน้ำมัน)
3. วัสดุประเภทเหล็กรูปพรรณ ให้ทาสีกันสนิม 1 ครั้ง (ผลิตภัณฑ์ยี่ห้อเดียวกับสีน้ำมัน)
4. วัสดุประเภทไม้ และเหล็กรูปพรรณ ให้ทาด้วยสีน้ำมัน โดยทา 2 ครั้ง



ศูนย์สนับสนุนบริการสุขภาพที่ 10 และศูนย์อนามัยที่ 10 อุบลราชธานี

โครงการ
แบบแปลนระบบบำบัดสิ่งปฏิกูล
แบบบ่อทรายกรอง (ขนาดเล็ก)

ผู้เขียนแบบ	
ชื่อย่อ	ชื่อย่อ
ชื่อย่อ	ชื่อย่อ
ชื่อย่อ	ชื่อย่อ
ชื่อย่อ	ชื่อย่อ

สถาปนิก	
ชื่อย่อ	ชื่อย่อ
ชื่อย่อ	ชื่อย่อ
ชื่อย่อ	ชื่อย่อ
ชื่อย่อ	ชื่อย่อ

วิศวกรโยธา	
ชื่อย่อ	ชื่อย่อ
ชื่อย่อ	ชื่อย่อ
ชื่อย่อ	ชื่อย่อ
ชื่อย่อ	ชื่อย่อ

นักเทคนิคการแพทย์	
ชื่อย่อ	ชื่อย่อ
ชื่อย่อ	ชื่อย่อ
ชื่อย่อ	ชื่อย่อ
ชื่อย่อ	ชื่อย่อ

วิศวกรเครื่องกล	
ชื่อย่อ	ชื่อย่อ
ชื่อย่อ	ชื่อย่อ
ชื่อย่อ	ชื่อย่อ
ชื่อย่อ	ชื่อย่อ

วิศวกรไฟฟ้า	
ชื่อย่อ	ชื่อย่อ
ชื่อย่อ	ชื่อย่อ
ชื่อย่อ	ชื่อย่อ
ชื่อย่อ	ชื่อย่อ

วิศวกรสิ่งแวดล้อม	
ชื่อย่อ	ชื่อย่อ
ชื่อย่อ	ชื่อย่อ
ชื่อย่อ	ชื่อย่อ
ชื่อย่อ	ชื่อย่อ

ผู้อำนวยการศูนย์สนับสนุนบริการสุขภาพที่ 10	
กรมสนับสนุนบริการสุขภาพ กระทรวงสาธารณสุข	
ชื่อย่อ	ชื่อย่อ
ชื่อย่อ	ชื่อย่อ
ชื่อย่อ	ชื่อย่อ

แบบอาคาร	
แบบแปลนระบบบำบัดสิ่งปฏิกูล	
แบบบ่อทรายกรอง	

แสดงแบบ	
รายการประกอบแบบ	

แบบเลขที่	
HSS10-02/64	

แผ่นที่	ลำดับที่	จำนวนรวม
2	2	14

วันที่	29 ต.ค. 2563
--------	--------------

แบบก่อสร้างนี้เป็นงานลิขสิทธิ์และจะขายให้ผู้อื่นโดยไม่ได้รับอนุญาต	
--	--



ศูนย์สนับสนุนบริการสุขภาพที่ 10
และศูนย์อนามัยที่ 10 อุบลราชธานี

โครงการ
แบบแปลนระบบบำบัดสิ่งปฏิกูล
แบบบ่อทรายกรอง (ขนาดเล็ก)

ผู้เขียนแบบ	
ชัยพนธ์ จันทร์ทวีป	รย. 67593
ศิริดา ลายสุช	รล. 4415
ศุภศิษฐ์ หนัดดี	รท. 39504
สุวิทย์ ฤทธิชัยมงคล	
สุรพล ผิวเนียน	รย. 66372

สถาปนิก	

วิศวกรโยธา	
ชัยพนธ์ จันทร์ทวีป	รย. 67593
สุรพล ผิวเนียน	รย. 66372

วิศวกรเครื่องกล	
ศุภศิษฐ์ หนัดดี	รท. 39504

วิศวกรไฟฟ้า	

วิศวกรสิ่งแวดล้อม	
ศิริดา ลายสุช	รล. 4415

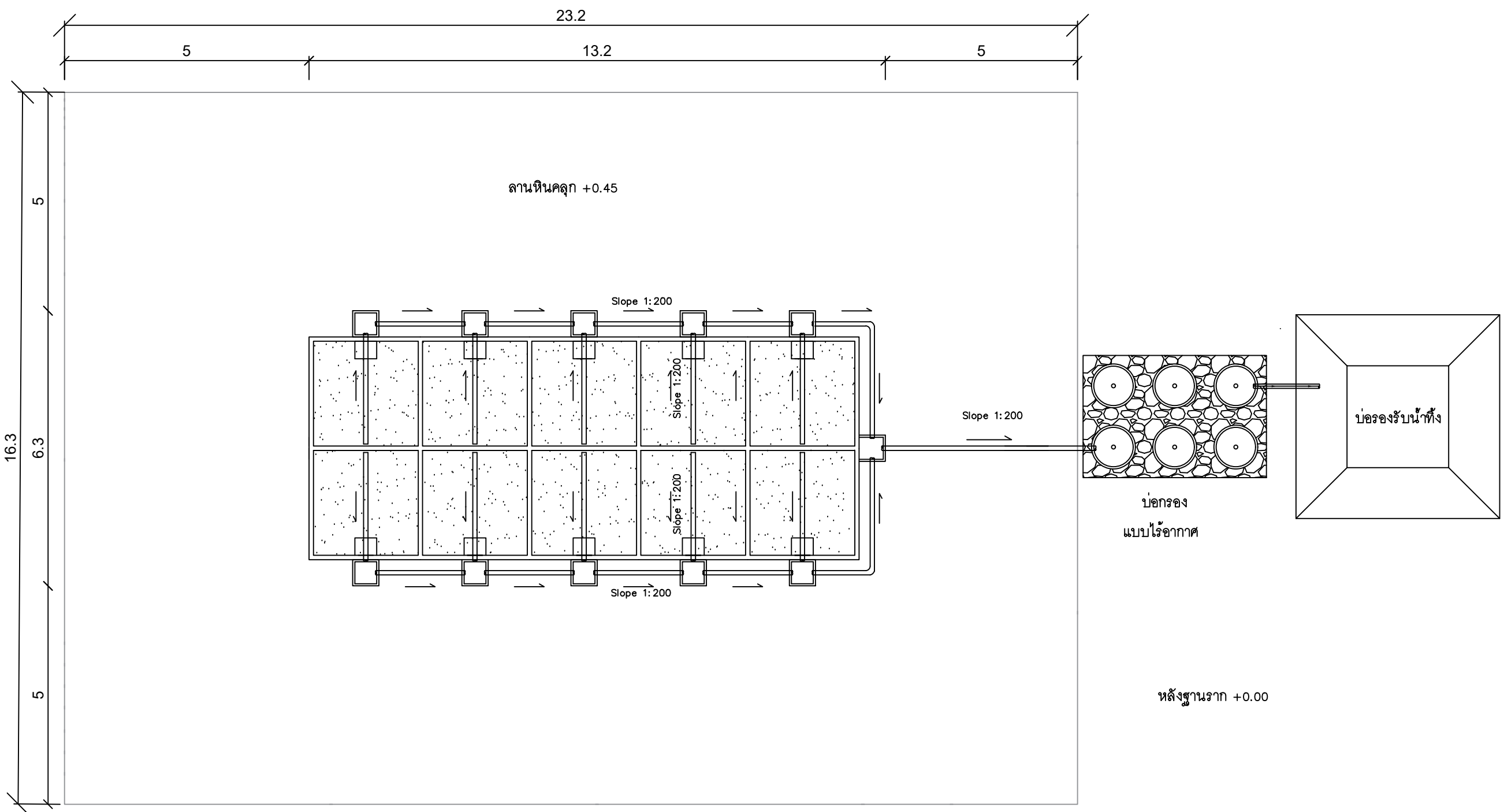
ผู้อำนวยการศูนย์สนับสนุนบริการสุขภาพที่ 10	
กรมสนับสนุนบริการสุขภาพ กระทรวงสาธารณสุข	
ชวลี สว่างดี	

แบบอาคาร	
แบบแปลนระบบบำบัดสิ่งปฏิกูล	
แบบบ่อทรายกรอง	

แผ่นที่	ลำดับที่	จำนวนรวม
3	3	14

วันที่	29 ต.ค. 2563
--------	--------------

แบบร่างนี้เป็นงานลิขสิทธิ์และจะขายโดยไม่คิดลิขสิทธิ์
หากนำไปใช้โดยไม่ขออนุญาต



แปลนระบบบำบัดสิ่งปฏิกูล
มาตราส่วน 1:100



ศูนย์สนับสนุนบริการสุขภาพที่ 10
และศูนย์อนามัยที่ 10 อุบลราชธานี

โครงการ
แบบแปลนระบบบำบัดสิ่งปฏิกูล
แบบบ่อทรายกรอง (ขนาดเล็ก)

ผู้เขียนแบบ		
เขียน จันทกรวิวัฒนา	รย. 67593	
ลลิตา ลายสุช	รล. 4415	
ศุภศิรินทร์ หนัดดี	รท. 39504	
สุวิทย์ ฤทธิชัยมงคล		
สุรพล ผิวเนียน	รย. 66372	

สถาปนิก		

วิศวกรโยธา		
เขียน จันทกรวิวัฒนา	รย. 67593	
สุรพล ผิวเนียน	รย. 66372	

นักเทคนิคการแพทย์		

วิศวกรเครื่องกล		
ศุภศิรินทร์ หนัดดี	รท. 39504	

วิศวกรไฟฟ้า		

วิศวกรสิ่งแวดล้อม		
ลลิตา ลายสุช	รล. 4415	

ผู้อำนวยการศูนย์สนับสนุนบริการสุขภาพที่ 10 กรมสนับสนุนบริการสุขภาพ กระทรวงสาธารณสุข		
ชวลี ล้างดี		

แบบอาคาร
แบบแปลนระบบบำบัดสิ่งปฏิกูล
แบบบ่อทรายกรอง

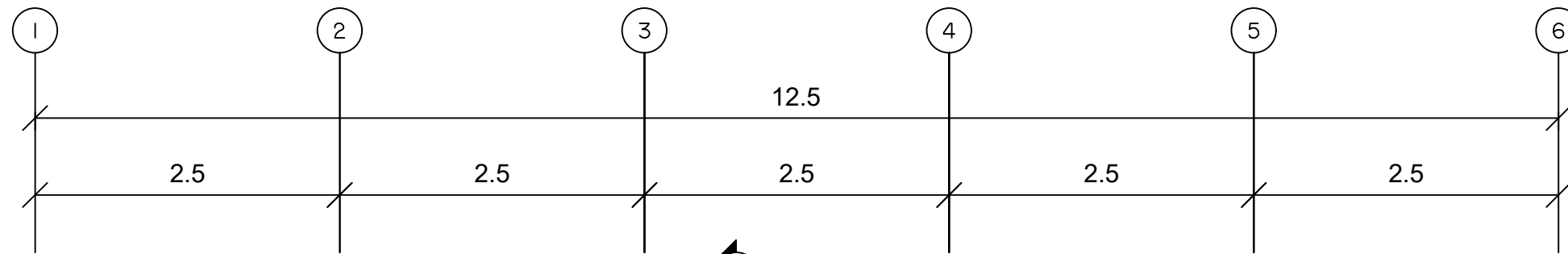
แสดงแบบ
แบบแปลนบ่อทรายกรอง

แบบเลขที่
HSS10-02/64

แผ่นที่	ลำดับที่	จำนวนรวม
4	4	14

วันที่
29 ต.ค. 2563

แบบร่างนี้เป็นงานลิขสิทธิ์ของกรมส่งเสริมสุขภาพ
ห้ามทำซ้ำโดยไม่ได้รับอนุญาต



ท่อระบายน้ำ
PVC Ø 6" ชั้น 8.5

คอนกรีตกันกระแทก

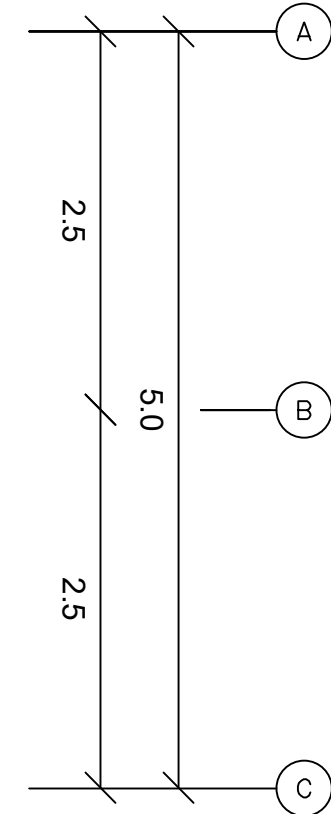
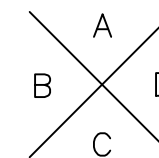
ท่อระบายน้ำ
PVC Ø 4" ชั้น 8.5

บ่อทรายกรองปฏิกรณ์

บ่อตรวจ
ก่อดินสูมอดูณาบปุ่น

แปลนบ่อทรายกรอง

มาตราส่วน 1:50





ศูนย์สนับสนุนบริการสุขภาพที่ 10
และศูนย์อนามัยที่ 10 อุบลราชธานี

โครงการ
แบบแปลนระบบบำบัดสิ่งปฏิกูล
แบบบ่อทรายกรอง (ขนาดเล็ก)

ผู้เขียนแบบ	
ชัยพนธ์ จันทร์ทวีป	รย. 67593
สุริดา ลายสุช	รล. 4415
ศิษย์ปริญญา หนัดดี	รท. 39504
สุวิทย์ ฤทธิชัยวงศ์	
อุจจลล ผิวเดือน	รย. 66372

สถาปนิก	

วิศวกรโยธา	
ชัยพนธ์ จันทร์ทวีป	รย. 67593
อุจจลล ผิวเดือน	รย. 66372

นักเทคนิคการแพทย์	

วิศวกรเครื่องกล	
ศิษย์ปริญญา หนัดดี	รท. 39504

วิศวกรไฟฟ้า	

วิศวกรสิ่งแวดล้อม	
สุริดา ลายสุช	รล. 4415

ผู้อำนวยการศูนย์สนับสนุนบริการสุขภาพที่ 10	
กรมสนับสนุนบริการสุขภาพ กระทรวงสาธารณสุข	
ชวลี ลีจำรัส	

แบบอาคาร	
แบบแปลนระบบบำบัดสิ่งปฏิกูล	
แบบบ่อทรายกรอง	

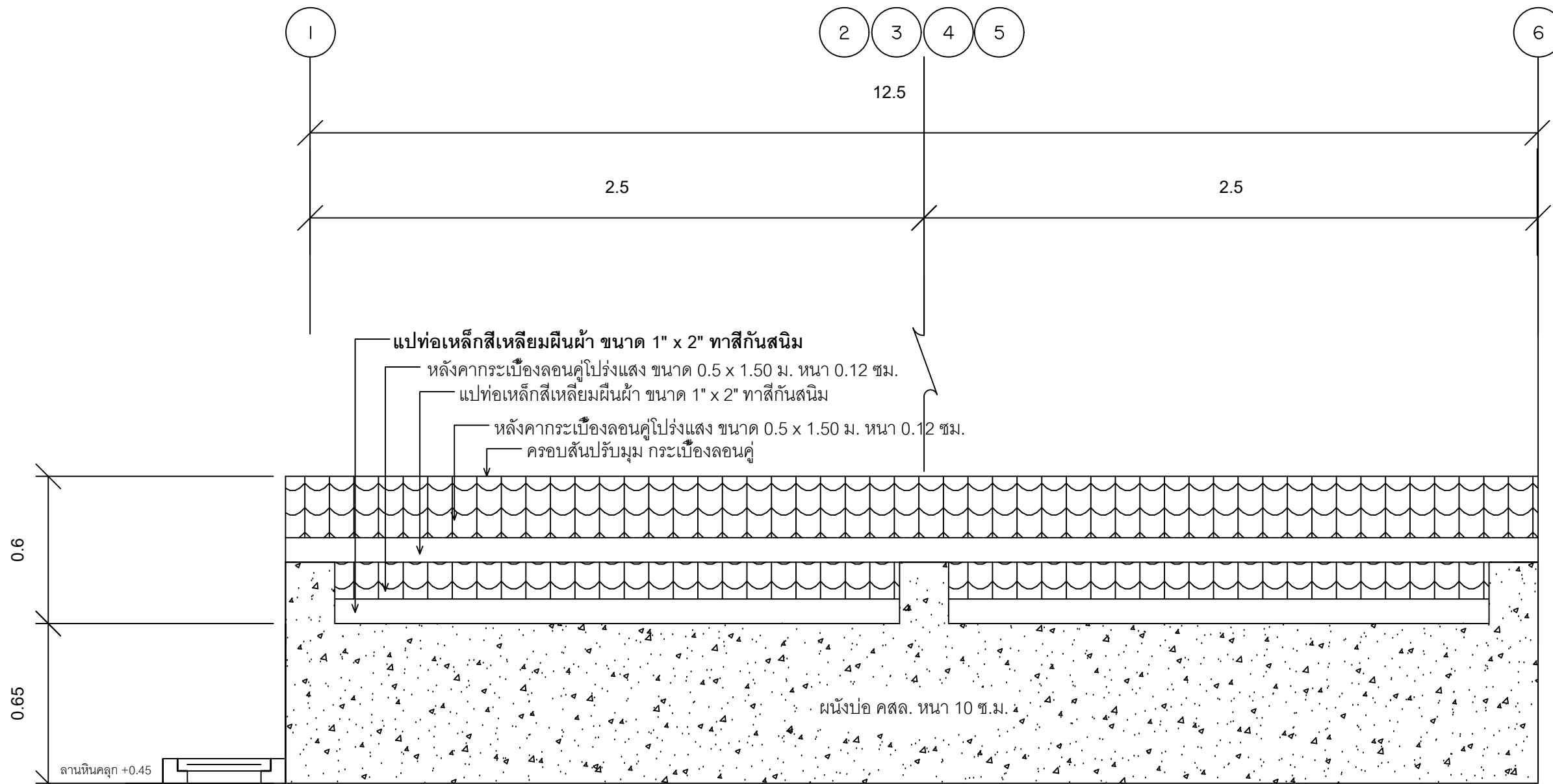
แสดงแบบ	
รูปด้าน A	

แบบเลขที่	
HSS10-02/64	

แผ่นที่	ลำดับที่	จำนวนรวม
5	5	14

วันที่	29 ต.ค. 2563
--------	--------------

แบบร่างนี้เป็นงานลิขสิทธิ์และจะขายโดยไม่คิดลิขสิทธิ์
หากนำไปใช้โดยไม่แจ้งชื่อผู้จัดทำ



ด้าน A

มาตราส่วน 1:20



ศูนย์สนับสนุนบริการสุขภาพที่ 10
และศูนย์อนามัยที่ 10 อุบลราชธานี

โครงการ
แบบแปลนระบบบำบัดสิ่งปฏิกูล
แบบบ่อทรายกรอง (ขนาดเล็ก)

ผู้เขียนแบบ	
ชัยพนธ์ จันทร์ทวีป	รย. 67593
ศิริดา ลายสุช	รย. 4415
ศิษฐ์พรชัย หัดดี	รย. 39504
สุวิทย์ ฤทธิชัยมงคล	
จุฑามาศ ผิวเดือน	รย. 66372

สถาปนิก	

วิศวกรโยธา	
ชัยพนธ์ จันทร์ทวีป	รย. 67593
จุฑามาศ ผิวเดือน	รย. 66372

วิศวกรเครื่องกล	
ศิษฐ์พรชัย หัดดี	รย. 39504

วิศวกรไฟฟ้า	

วิศวกรสิ่งแวดล้อม	
ศิริดา ลายสุช	รย. 4415

ผู้อำนวยการศูนย์สนับสนุนบริการสุขภาพที่ 10	
กรมสนับสนุนบริการสุขภาพ กระทรวงสาธารณสุข	
ชวลี สว่างดี	

แบบอาคาร
แบบแปลนระบบบำบัดสิ่งปฏิกูล
แบบบ่อทรายกรอง

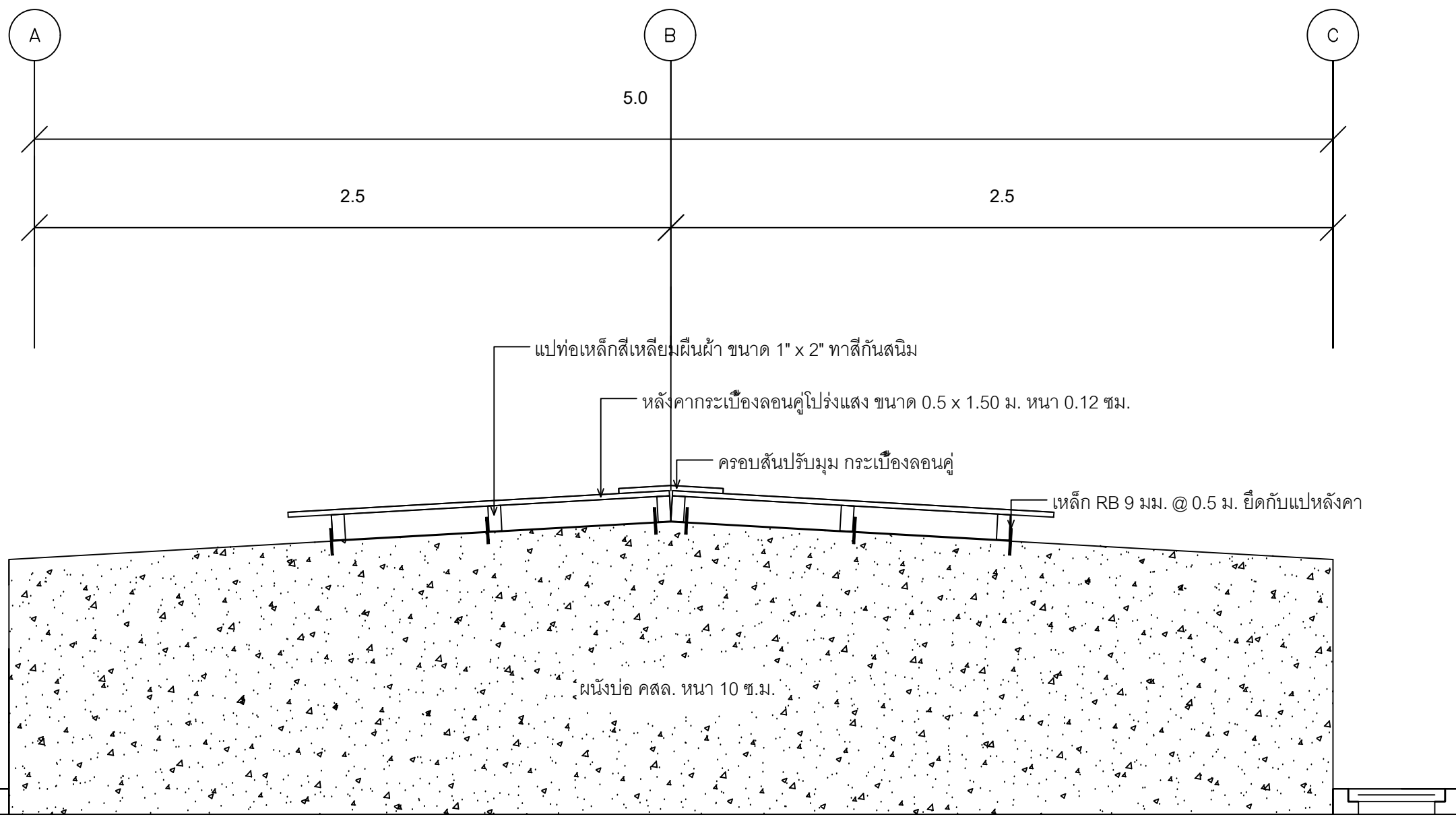
แสดงแบบ
รูปด้าน B

แบบเลขที่
HSS10-02/64

แผ่นที่	ลำดับที่	จำนวนรวม
6	6	14

วันที่
29 ต.ค. 2563

แบบร่างนี้เป็นงานลิขสิทธิ์ของศูนย์สนับสนุนบริการสุขภาพที่ 10
ห้ามทำซ้ำโดยไม่ได้รับอนุญาต



ด้าน B

มาตราส่วน 1:20



ศูนย์สนับสนุนบริการสุขภาพที่ 10
และศูนย์อนามัยที่ 10 อุบลราชธานี

โครงการ
แบบแปลนระบบบำบัดสิ่งปฏิกูล
แบบบ่อทรายกรอง (ขนาดเล็ก)

ผู้เขียนแบบ		
ชัยพน จันทกรวิวัฒนา	รย. 67593	
ลลิตา ลายสุข	รต. 4415	
ศิษฐ์พรชัย หนัดดี	รท. 39504	
สุวิทย์ ฤทธิชัยมงคล		
จุฑามาศ ผิวเดือน	รย. 66372	

สถาปนิก		
วิศวกรโยธา		
วิศวกรเครื่องกล		
วิศวกรไฟฟ้า		
วิศวกรสิ่งแวดล้อม		
ผู้อำนวยการศูนย์สนับสนุนบริการสุขภาพที่ 10		
กรมสนับสนุนบริการสุขภาพ กระทรวงสาธารณสุข		
ชวลี ลีร่างดี		

วิศวกรโยธา		
ชัยพน จันทกรวิวัฒนา	รย. 67593	
จุฑามาศ ผิวเดือน	รย. 66372	

นักเทคนิคการแพทย์		
วิศวกรเครื่องกล		
ศิษฐ์พรชัย หนัดดี	รท. 39504	

วิศวกรไฟฟ้า		
วิศวกรสิ่งแวดล้อม		
ชัยพน จันทกรวิวัฒนา	รย. 67593	
ลลิตา ลายสุข	รต. 4415	

วิศวกรสิ่งแวดล้อม		
ชัยพน จันทกรวิวัฒนา	รย. 67593	
ลลิตา ลายสุข	รต. 4415	

ผู้อำนวยการศูนย์สนับสนุนบริการสุขภาพที่ 10		
กรมสนับสนุนบริการสุขภาพ กระทรวงสาธารณสุข		
ชวลี ลีร่างดี		

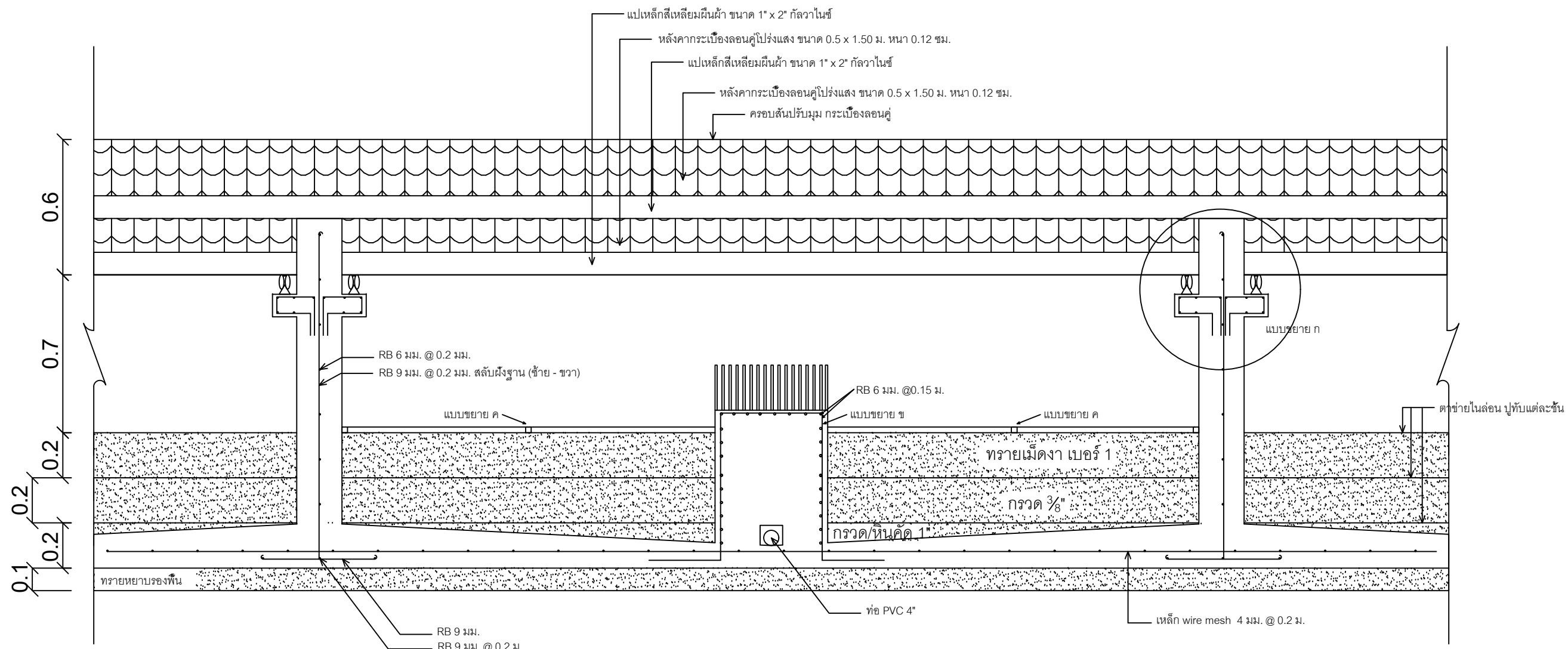
แบบอาคาร		
แบบแปลนระบบบำบัดสิ่งปฏิกูล		
แบบบ่อทรายกรอง		

แสดงแบบ		
รูปตัด A-A		

แบบเลขที่		
HSS10-02/64		

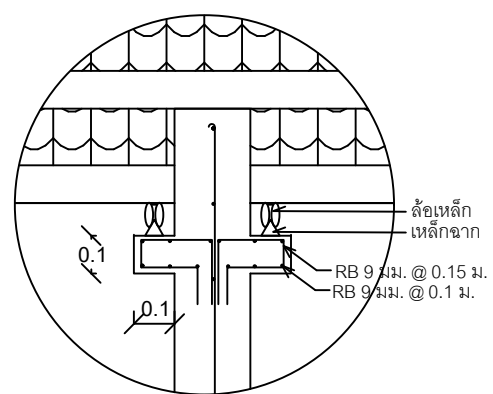
แผ่นที่	ลำดับที่	จำนวนรวม
7	7	14
วันที่	29 ต.ค. 2563	

แบบก่อสร้างนี้เป็นงานลิขสิทธิ์ของกรมส่งเสริมสุขภาพ
ห้ามทำซ้ำโดยไม่ได้รับอนุญาต



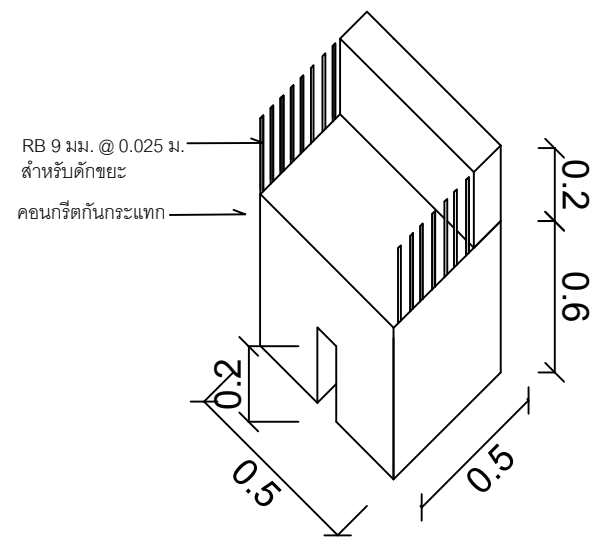
รูปตัด A-A

มาตราส่วน 1:20



รูปขยาย ก

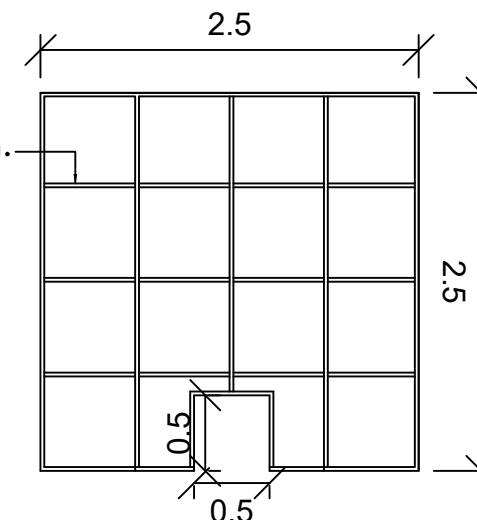
มาตราส่วน 1:20



รูปขยาย ข

มาตราส่วน 1:20

เหล็กกล่อง 1" x 1" x 2mm.
ชุบกัลวาไนซ์



รูปขยาย ค (เหล็กทับตาข่ายในลอน)

มาตราส่วน 1:50



ศูนย์สนับสนุนบริการสุขภาพที่ 10
และศูนย์อนามัยที่ 10 อุบลราชธานี

โครงการ
แบบแปลนระบบบำบัดสิ่งปฏิกูล
แบบบ่อทรายกรอง (ขนาดเล็ก)

ผู้เขียนแบบ		
ชัยพนธ์ จันทร์ทวีป	รย. 67593	
สุริดา ลายดูช	รย. 4415	
ศิษฐ์พร หุดดี	รย. 39504	
สุวิทย์ ฤทธิชัยมงคล		
จุฑามาศ ผิวเนียน	รย. 66372	

สถาปนิก		

วิศวกรโยธา		
ชัยพนธ์ จันทร์ทวีป	รย. 67593	
จุฑามาศ ผิวเนียน	รย. 66372	

นักเทคนิคการแพทย์		

วิศวกรเครื่องกล		
ศิษฐ์พร หุดดี	รย. 39504	

วิศวกรไฟฟ้า		

วิศวกรสิ่งแวดล้อม		
สุริดา ลายดูช	รย. 4415	

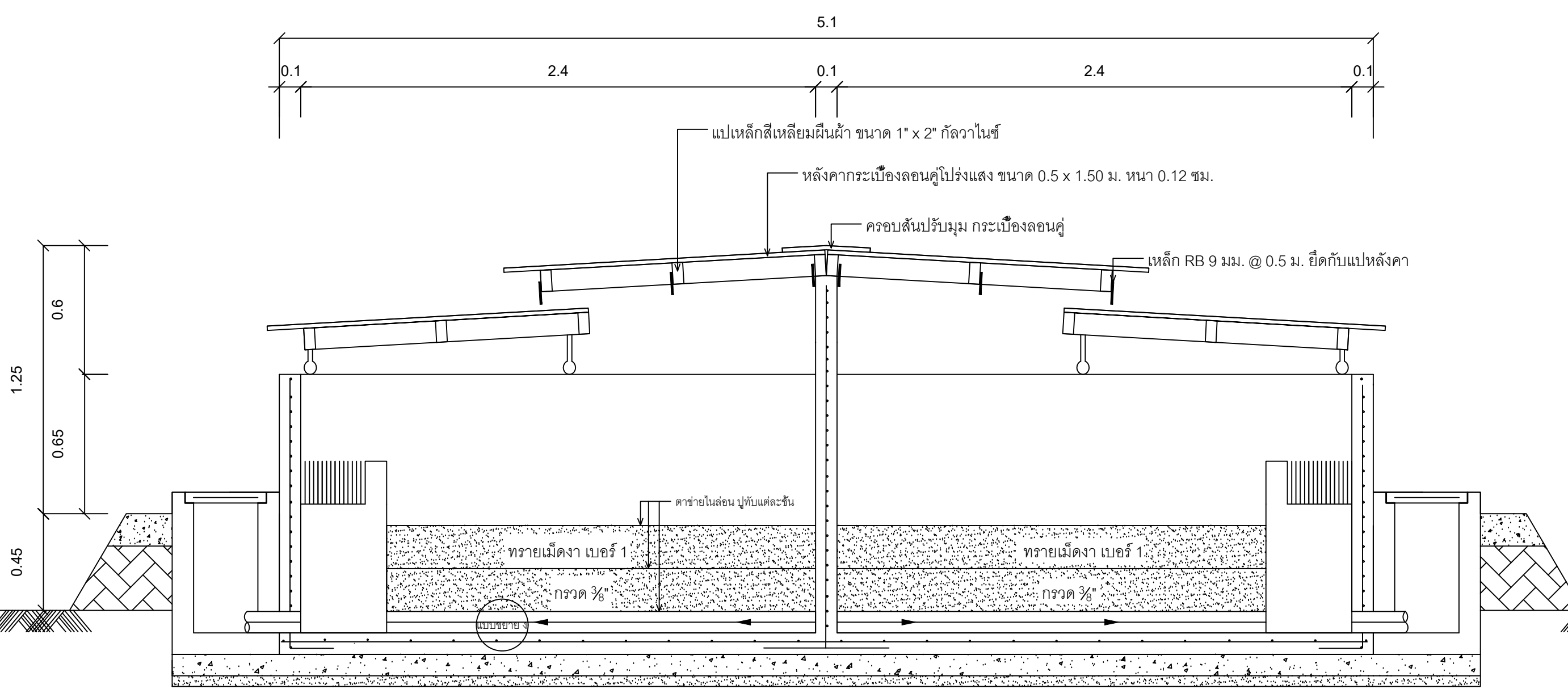
ผู้อำนวยการศูนย์สนับสนุนบริการสุขภาพที่ 10		
กรมสนับสนุนบริการสุขภาพ กระทรวงสาธารณสุข		
ชวลี ลีรังสี		

แบบอาคาร		
แบบแปลนระบบบำบัดสิ่งปฏิกูล		
แบบบ่อทรายกรอง		

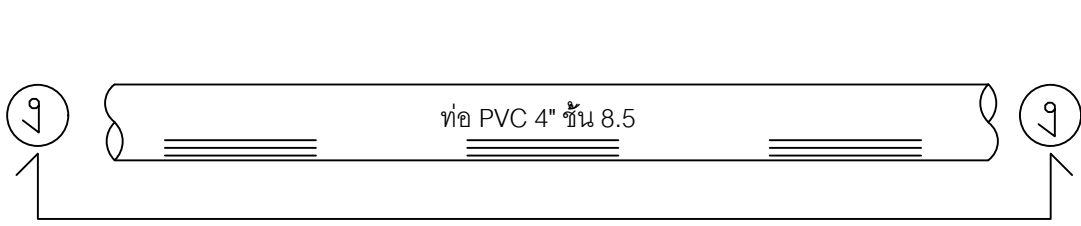
แสดงแบบ		
รูปตัด B-B		

แบบเลขที่	HSS10-02/64	
แผ่นที่	8	จำนวนรวม 14
วันที่	29 ต.ค. 2563	

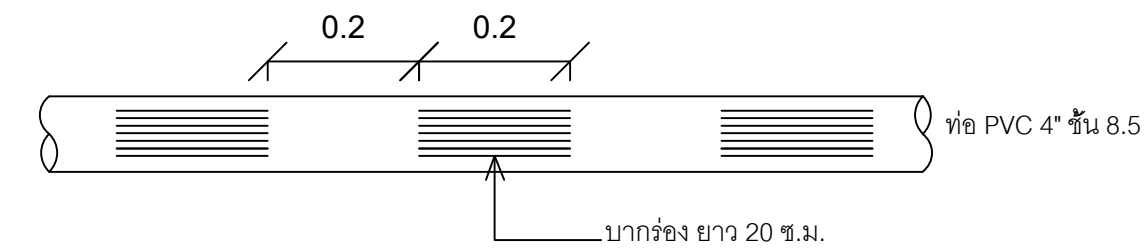
แบบร่างนี้เป็นงานลิขสิทธิ์ของศูนย์สนับสนุนบริการสุขภาพที่ 10
ห้ามทำซ้ำโดยไม่ได้รับอนุญาต



รูปตัด A-A
มาตราส่วน 1:20



รูปขยาย
มาตราส่วน 1:10



รูปด้านล่าง ง-ง
มาตราส่วน 1:10



ศูนย์สนับสนุนบริการสุขภาพที่ 10
และศูนย์อนามัยที่ 10 อุบลราชธานี

โครงการ
แบบแปลนระบบบำบัดสิ่งปฏิกูล
แบบบ่อทรายกรอง (ขนาดเล็ก)

ผู้เขียนแบบ	
ชัยพนธ์ จันทร์ทวีป	รย. 67593
ลลิตา ลายสุช	รล. 4415
ศุภกิจ อดิศักดิ์	รท. 39504
สุวิทย์ ฤทธิชัยมงคล	
สุรพล ผิวเนียน	รย. 66372

สถาปนิก	

วิศวกรโยธา	
ชัยพนธ์ จันทร์ทวีป	รย. 67593
สุรพล ผิวเนียน	รย. 66372

วิศวกรเครื่องกล	
ศุภกิจ อดิศักดิ์	รท. 39504

วิศวกรไฟฟ้า	

วิศวกรสิ่งแวดล้อม	
ลลิตา ลายสุช	รล. 4415

ผู้อำนวยการศูนย์สนับสนุนบริการสุขภาพที่ 10	
กรมสนับสนุนบริการสุขภาพ กระทรวงสาธารณสุข	
ชวลี ล้างดี	

แบบอาคาร
แบบแปลนระบบบำบัดสิ่งปฏิกูล
แบบบ่อทรายกรอง

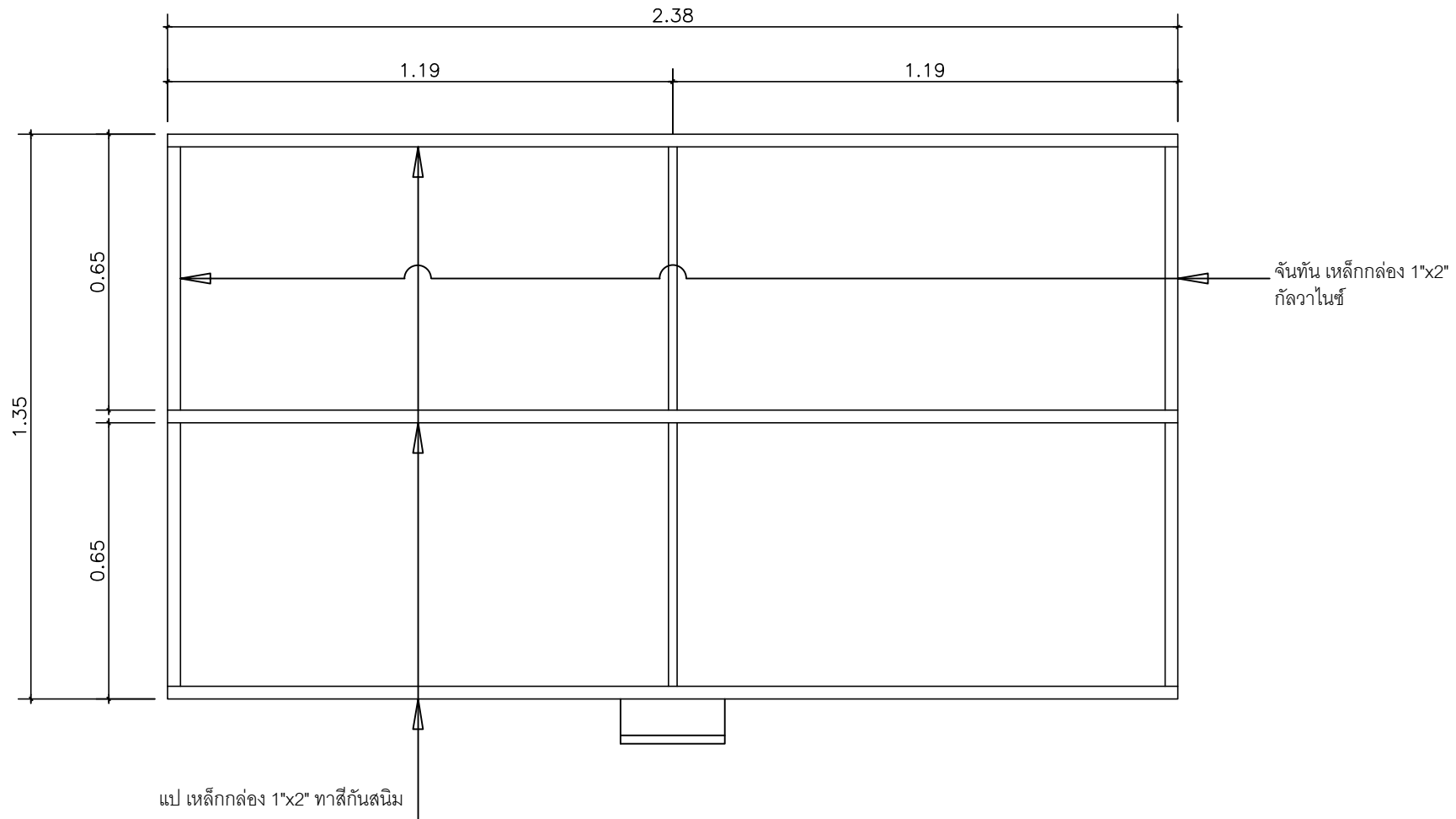
แสดงแบบ
แบบขยายแปลนหลังคา (1)

แบบเลขที่
HSS10-02/64

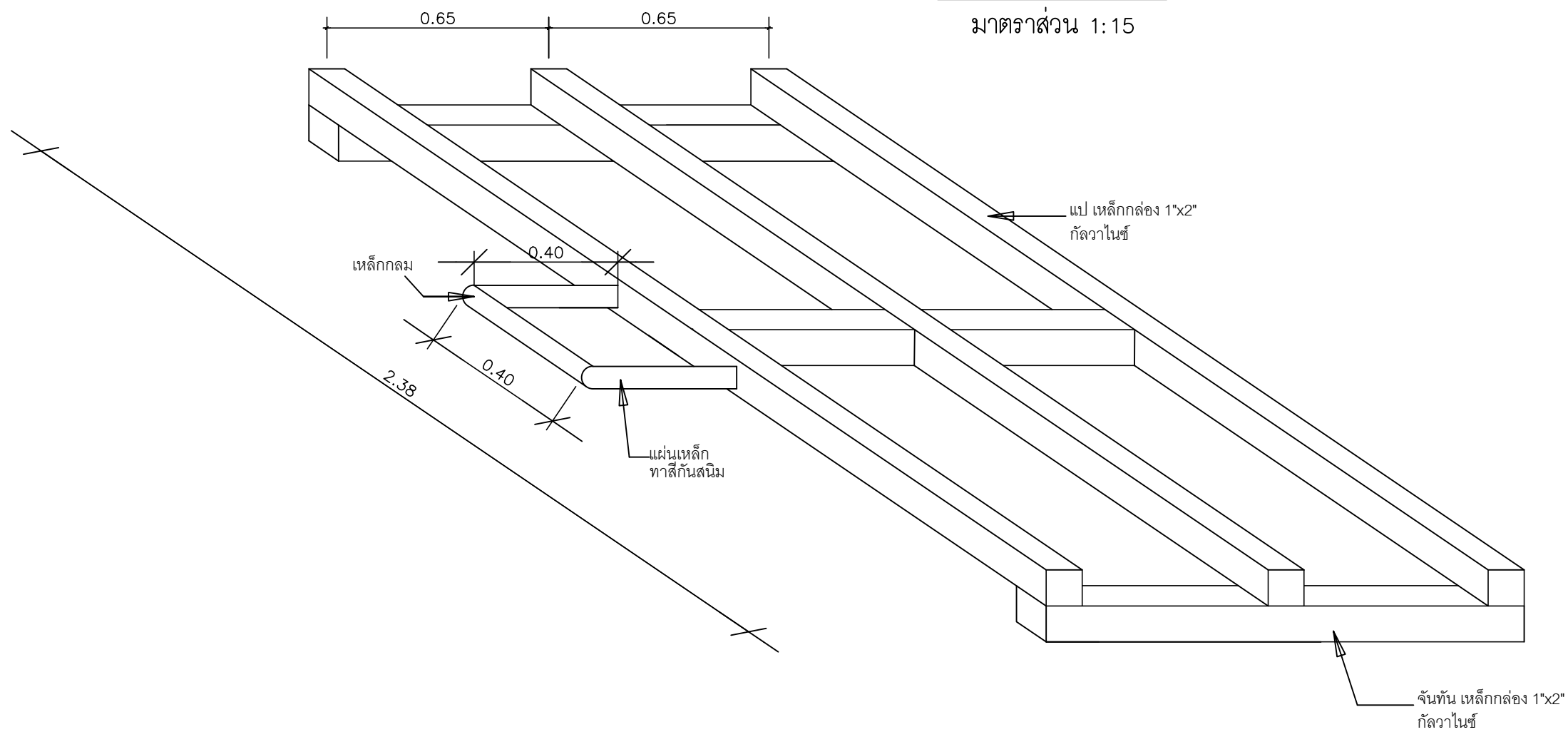
แผ่นที่	ลำดับที่	จำนวนรวม
9	9	14

วันที่ 29 ต.ค. 2563

แบบร่างนี้เป็นงานลิขสิทธิ์ของศูนย์สุขภาพที่ 10
ห้ามทำซ้ำโดยไม่ได้รับอนุญาต



แปลนหลังคาเลื่อน
มาตราส่วน 1:15





ศูนย์สนับสนุนบริการสุขภาพที่ 10
และศูนย์อนามัยที่ 10 อุบลราชธานี

โครงการ
แบบแปลนระบบบำบัดสิ่งปฏิกูล
แบบบ่อทรายกรอง (ขนาดเล็ก)

ผู้เขียนแบบ		
ชัยพนธ์ จันทร์ทวีวัฒนา	รย. 67593	
ศิริดา ลายสุช	รต. 4415	
ศุภพัชรินทร์ หนัดดี	รท. 39504	
จุฑาทมล ผิวเนียน	รย. 66372	

สถาปนิก		

วิศวกรโยธา		
ชัยพนธ์ จันทร์ทวีวัฒนา	รย. 67593	
จุฑาทมล ผิวเนียน	รย. 66372	

มีนาคม/นายช่างศิลป์		

วิศวกรเครื่องกล		
ศุภพัชรินทร์ หนัดดี	รท. 39504	

วิศวกรไฟฟ้า		

วิศวกรสิ่งแวดล้อม		
ศิริดา ลายสุช	รต. 4415	

ผู้อำนวยการศูนย์สนับสนุนบริการสุขภาพที่ 10		
กรมสนับสนุนบริการสุขภาพ กระทรวงสาธารณสุข		
ชวลี สว่างดี		

แบบอาคาร
แบบแปลนระบบบำบัดสิ่งปฏิกูล
แบบบ่อทรายกรอง

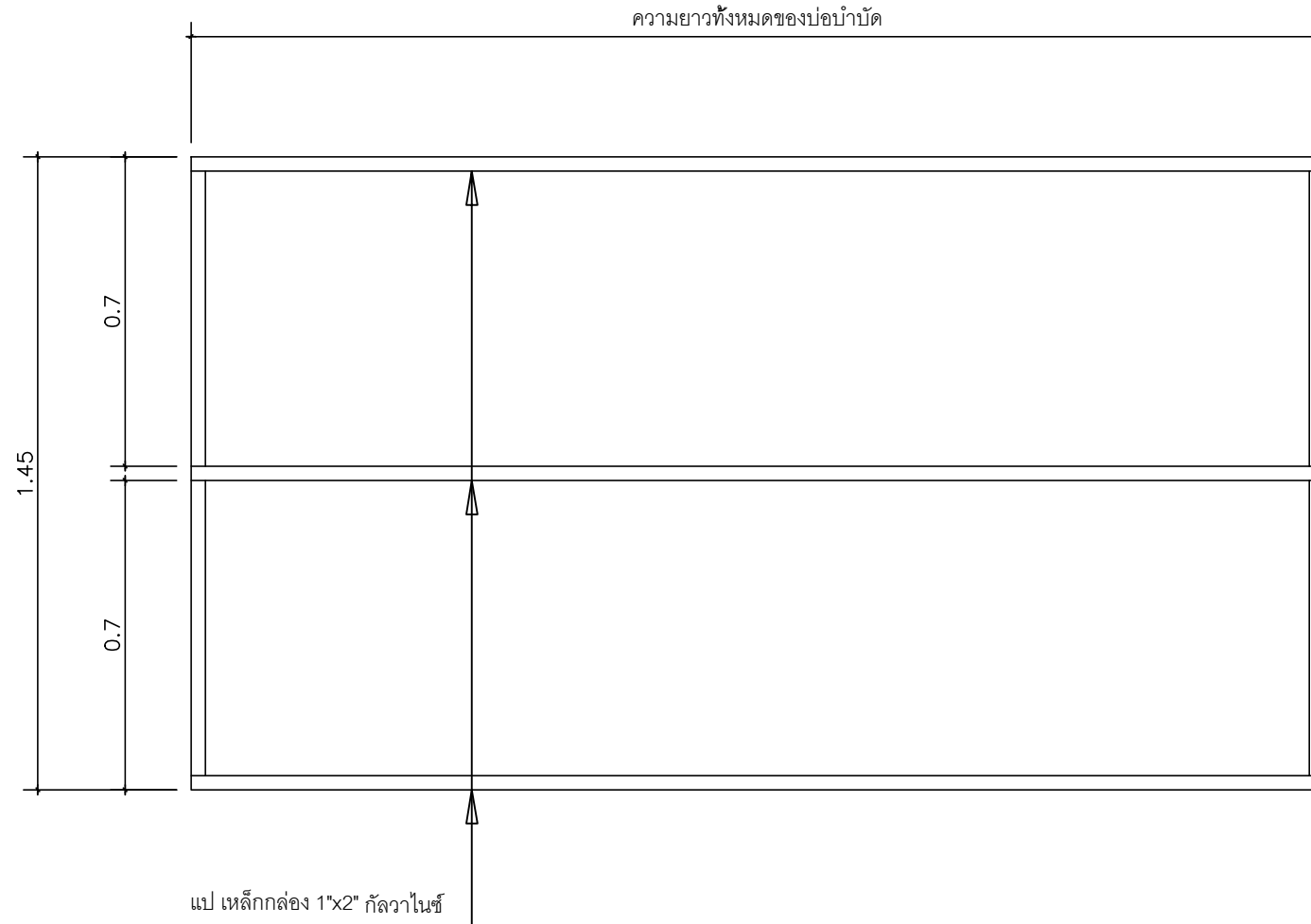
แสดงแบบ
แบบขยายแปลนหลังคา (2)

แบบเลขที่
HSS10-02/64

แผ่นที่	ลำดับที่	จำนวนรวม
10	10	14

วันที่
29 ต.ค. 2563

แบบก่อสร้างนี้เป็นงานลิขสิทธิ์ตามกฎหมายว่าด้วยลิขสิทธิ์
ห้ามทำซ้ำหรือเผยแพร่โดยไม่ได้รับอนุญาต



แปลนหลังคาถ่วง

มาตราส่วน 1:15



ศูนย์สนับสนุนบริการสุขภาพที่ 10
และศูนย์อนามัยที่ 10 อุบลราชธานี

โครงการ
แบบแปลนระบบบำบัดสิ่งปฏิกูล
แบบบ่อทรายกรอง (ขนาดเล็ก)

ผู้เขียนแบบ		
ชัยพนธ์ จันทร์ทวีป	รย. 67593	
ลลิตา ลายสุข	รย. 4415	
ศุภศิษฐ์ หดดี	รย. 39504	
สุวิทย์ ฤทธิชัยวงศ์		
จุฑามาศ ผิวเดือน	รย. 66372	

สถาปนิก		

วิศวกรโยธา		
ชัยพนธ์ จันทร์ทวีป	รย. 67593	
จุฑามาศ ผิวเดือน	รย. 66372	

นักเทคนิคการแพทย์		

วิศวกรเครื่องกล		
ศุภศิษฐ์ หดดี	รย. 39504	

วิศวกรไฟฟ้า		

วิศวกรสิ่งแวดล้อม		
ลลิตา ลายสุข	รย. 4415	

ผู้อำนวยการศูนย์สนับสนุนบริการสุขภาพที่ 10 กรมสนับสนุนบริการสุขภาพ กระทรวงสาธารณสุข		
ชวลี ลีจ่างดี		

แบบอาคาร
แบบแปลนระบบบำบัดสิ่งปฏิกูล
แบบบ่อทรายกรอง

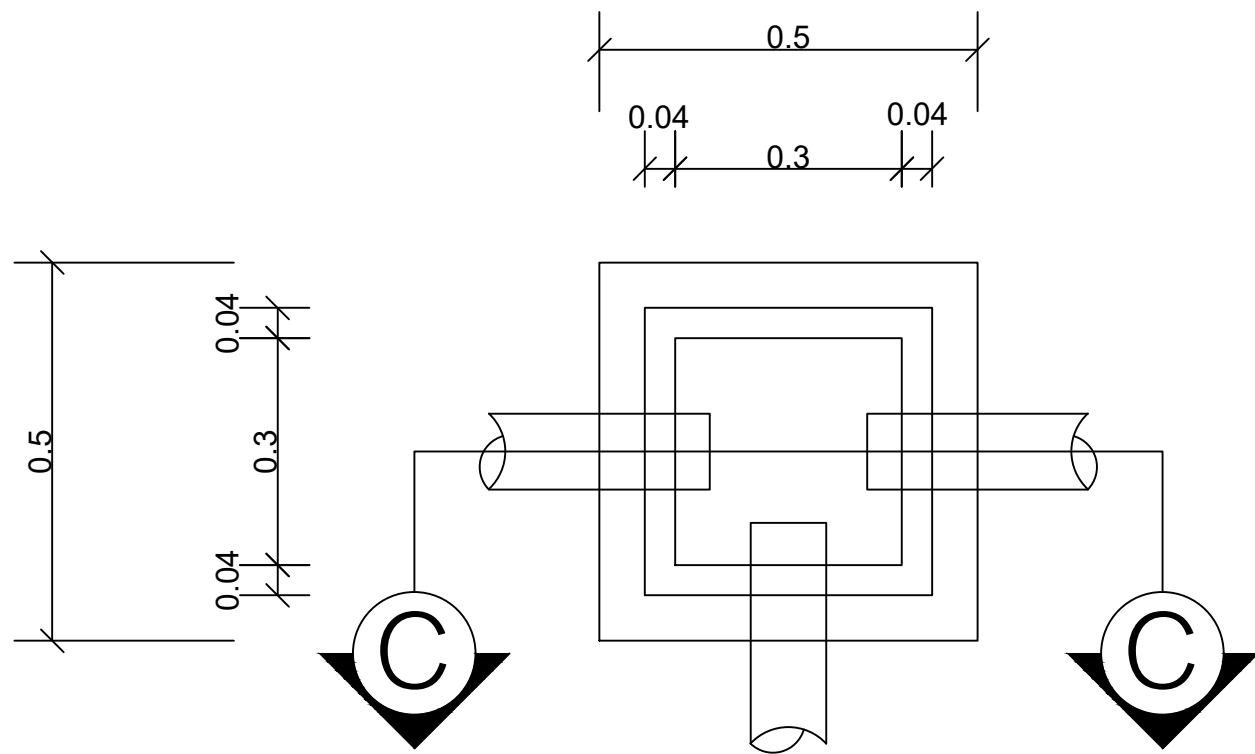
แสดงแบบ
แบบขยายบ่อตรวจ

แบบเลขที่
HSS10-02/64

แผ่นที่	ลำดับที่	จำนวนรวม
11	11	14

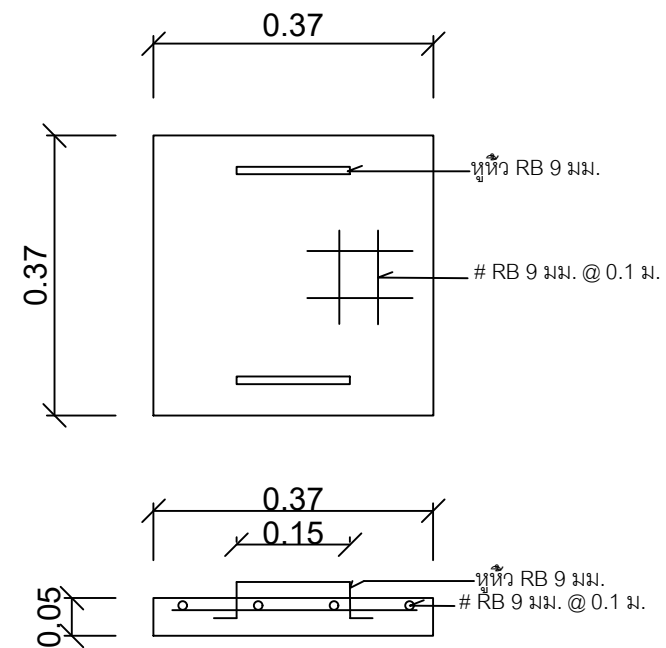
วันที่
29 ต.ค. 2563

แบบร่างนี้เป็นงานลิขสิทธิ์และจะขายให้ผู้อื่นโดยไม่ได้รับอนุญาต
ห้ามทำซ้ำโดยไม่ได้รับอนุญาต



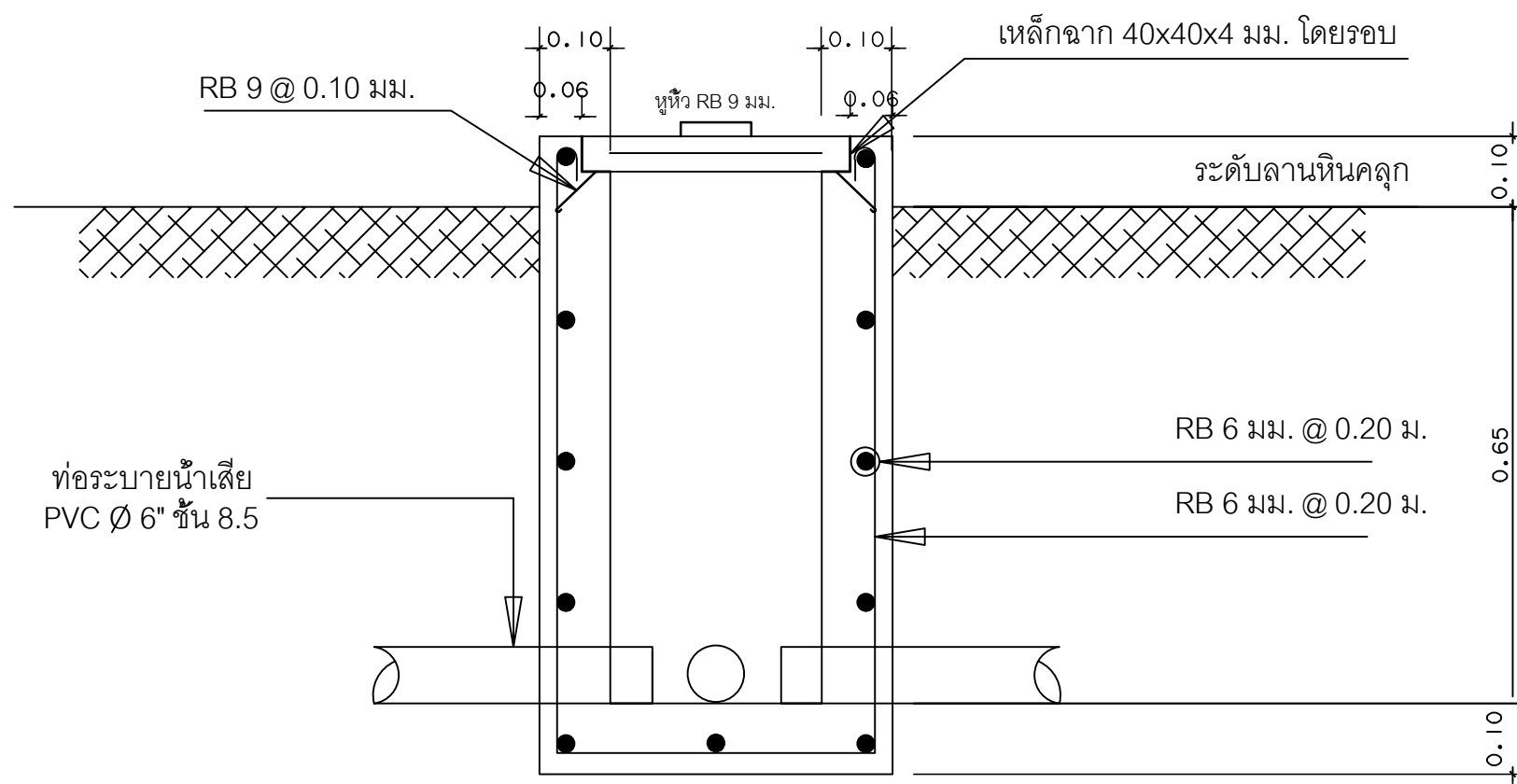
ด้านบนบ่อตรวจ

มาตราส่วน 1:50



รูปแบบขยายฝายปิด

มาตราส่วน 1:10



รูปตัดบ่อตรวจ C-C

มาตราส่วน 1:10

ท่อระบายน้ำเสีย
PVC Ø 6" ชั้น 8.5

เหล็กฉาก 40x40x4 มม. โดยรอบ

RB 9 @ 0.10 มม.

뚜껑 RB 9 มม.

ระดับลานหินคลุก

RB 6 มม. @ 0.20 ม.

RB 6 มม. @ 0.20 ม.

0.65

0.10



ศูนย์สนับสนุนบริการสุขภาพที่ 10
และศูนย์อนามัยที่ 10 อุบลราชธานี

โครงการ
แบบแปลนระบบบำบัดสิ่งปฏิกูล
แบบบ่อทรายกรอง (ขนาดเล็ก)

ผู้เขียนแบบ		
ชัยพนธ์ จันทร์ทองวัฒนา	รย. 67593	
ลลิตา ลายสุช	รย. 4415	
ศุภพัชรินทร์ พัดดี	รย. 39504	
สุวิทย์ ฤทธิชัยมงคล		
จุฑามาศ ผิวเนียน	รย. 66372	

สถาปนิก		

วิศวกรโยธา		
ชัยพนธ์ จันทร์ทองวัฒนา	รย. 67593	
จุฑามาศ ผิวเนียน	รย. 66372	

นักเทคนิคการแพทย์		

วิศวกรเครื่องกล		
ศุภพัชรินทร์ พัดดี	รย. 39504	

วิศวกรไฟฟ้า		

วิศวกรสิ่งแวดล้อม		
ลลิตา ลายสุช	รย. 4415	

ผู้อำนวยการศูนย์สนับสนุนบริการสุขภาพที่ 10 กรมสนับสนุนบริการสุขภาพ กระทรวงสาธารณสุข		
ชวลี ลีสร้างสรรค์		

แบบอาคาร	
แบบแปลนระบบบำบัดสิ่งปฏิกูล แบบบ่อทรายกรอง	

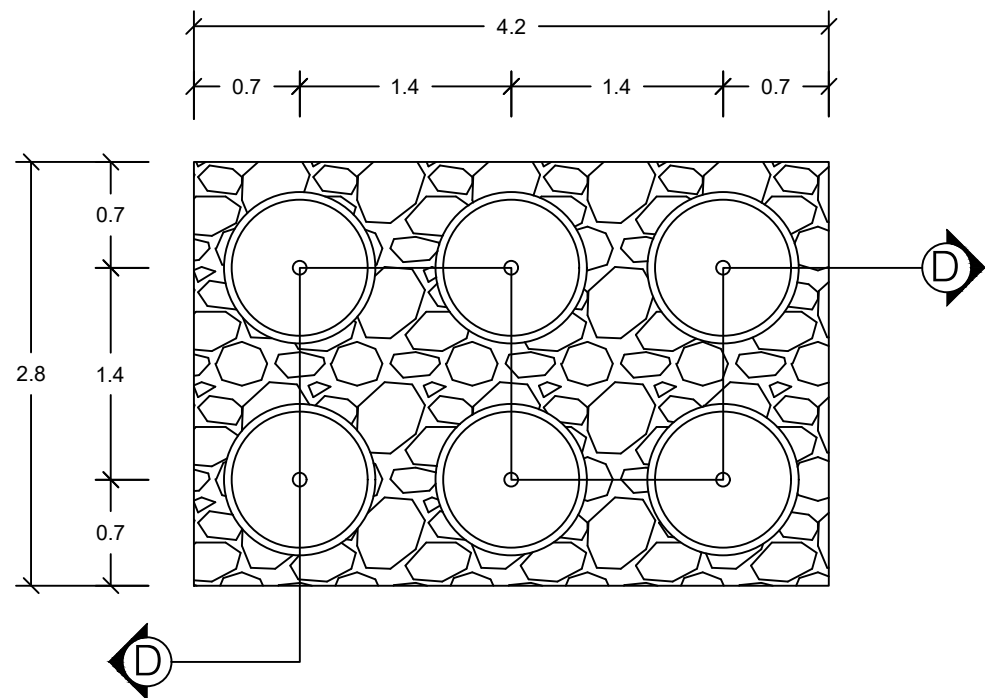
แสดงแบบ	
แบบขยายบ่อกรองแบบไร้อากาศ	

แบบเลขที่	
HSS10-02/64	

แผ่นที่	ลำดับที่	จำนวนรวม
12	12	14

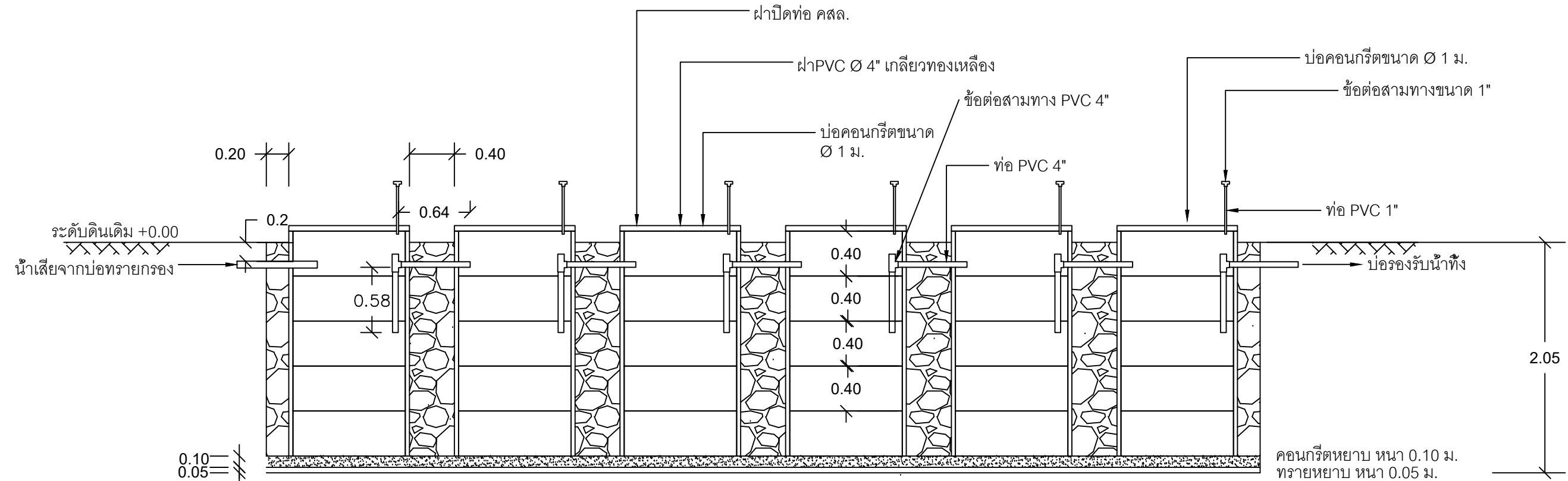
วันที่	
29 ต.ค. 2563	

แบบร่างนี้เป็นงานลิขสิทธิ์และจะขายให้ผู้อื่นโดยไม่ได้รับอนุญาต
ห้ามทำซ้ำโดยไม่ได้รับอนุญาต



รูปแปลนระบบบำบัดน้ำเสียไร้อากาศ

มาตราส่วน 1:50



รูปตัด D-D

มาตราส่วน 1:40



ศูนย์สนับสนุนบริการสุขภาพที่ 10
และศูนย์อนามัยที่ 10 อุบลราชธานี

โครงการ
แบบแปลนระบบบำบัดสิ่งปฏิกูล
แบบบ่อทรายกรอง (ขนาดเล็ก)

ผู้เขียนแบบ	
ชัยพนธ์ จันทร์ทวีป	รย. 67593
ลลิตา ลายสุช	รล. 4415
ศุภพัชรินทร์ หัดดี	รท. 39504
สุวิทย์ ฤทธิชัยมงคล	
จุฑามาศ ผิวเนียน	รย. 66372

สถาปนิก	

วิศวกรโยธา	
ชัยพนธ์ จันทร์ทวีป	รย. 67593
จุฑามาศ ผิวเนียน	รย. 66372

นักเทคนิคการแพทย์	

วิศวกรเครื่องกล	
ศุภพัชรินทร์ หัดดี	รท. 39504

วิศวกรไฟฟ้า	

วิศวกรสิ่งแวดล้อม	
ลลิตา ลายสุช	รล. 4415

ผู้อำนวยการศูนย์สนับสนุนบริการสุขภาพที่ 10 กรมสนับสนุนบริการสุขภาพ กระทรวงสาธารณสุข	
ชวลี ล้างดี	

แบบอาคาร
แบบแปลนระบบบำบัดสิ่งปฏิกูล
แบบบ่อทรายกรอง

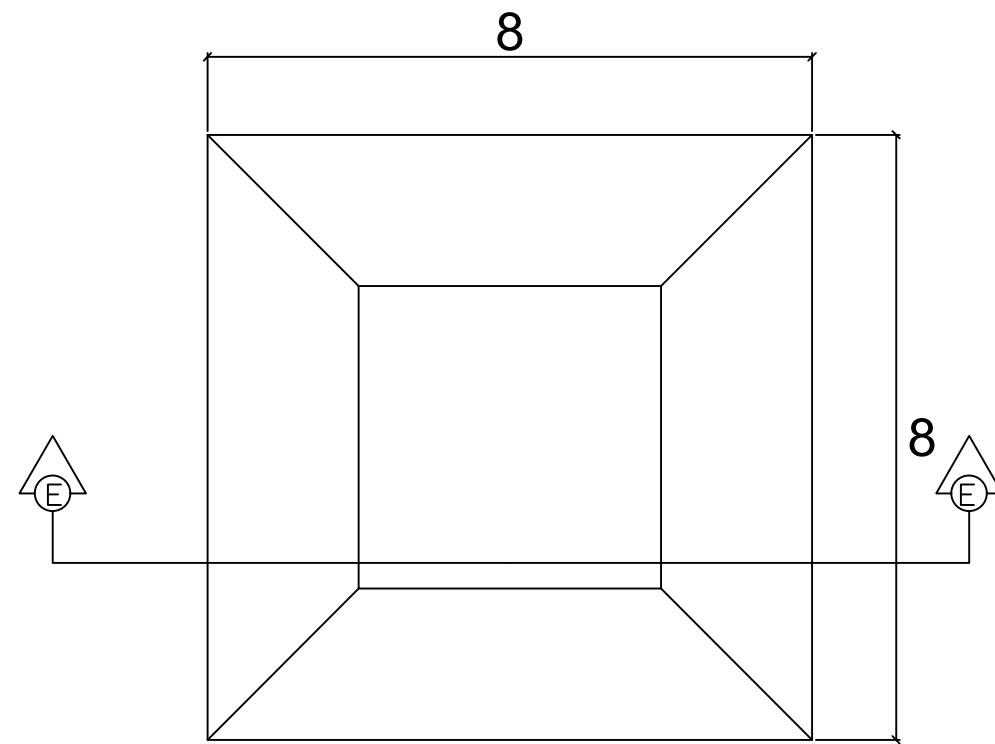
แสดงแบบ
แบบขยายบ่อรองรับน้ำทิ้ง

แบบเลขที่
HSS10-02/64

แผ่นที่	ลำดับที่	จำนวนรวม
13	13	14

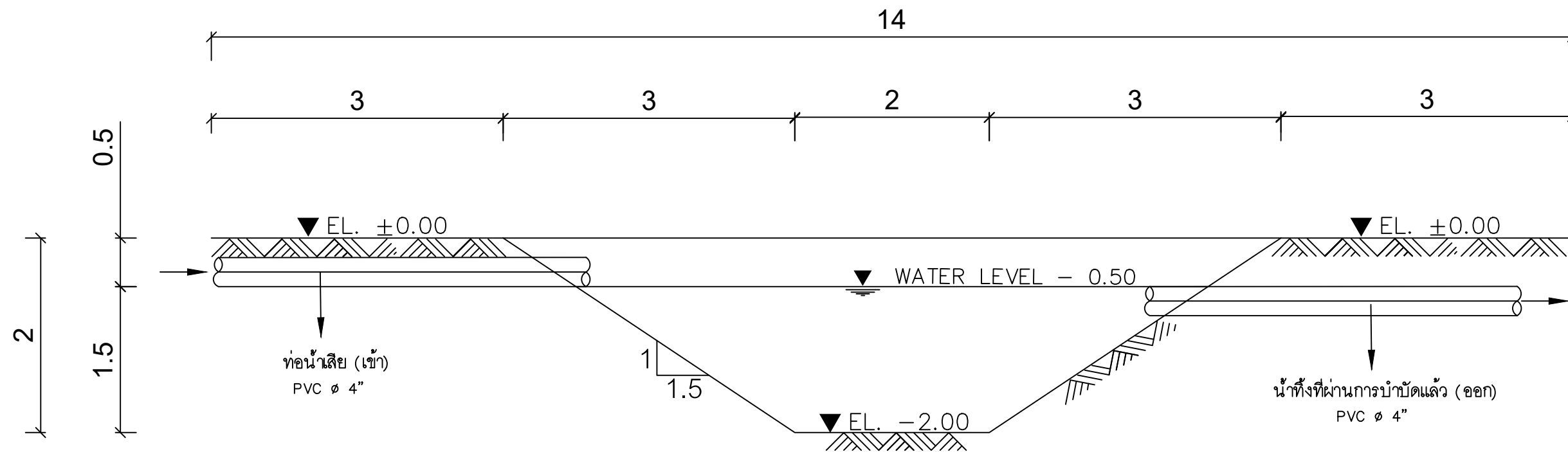
วันที่ 29 ต.ค. 2563

แบบร่างนี้เป็นงานลิขสิทธิ์และจะขายโดยไม่คิดลิขสิทธิ์
หากนำไปใช้โดยไม่ขออนุญาต



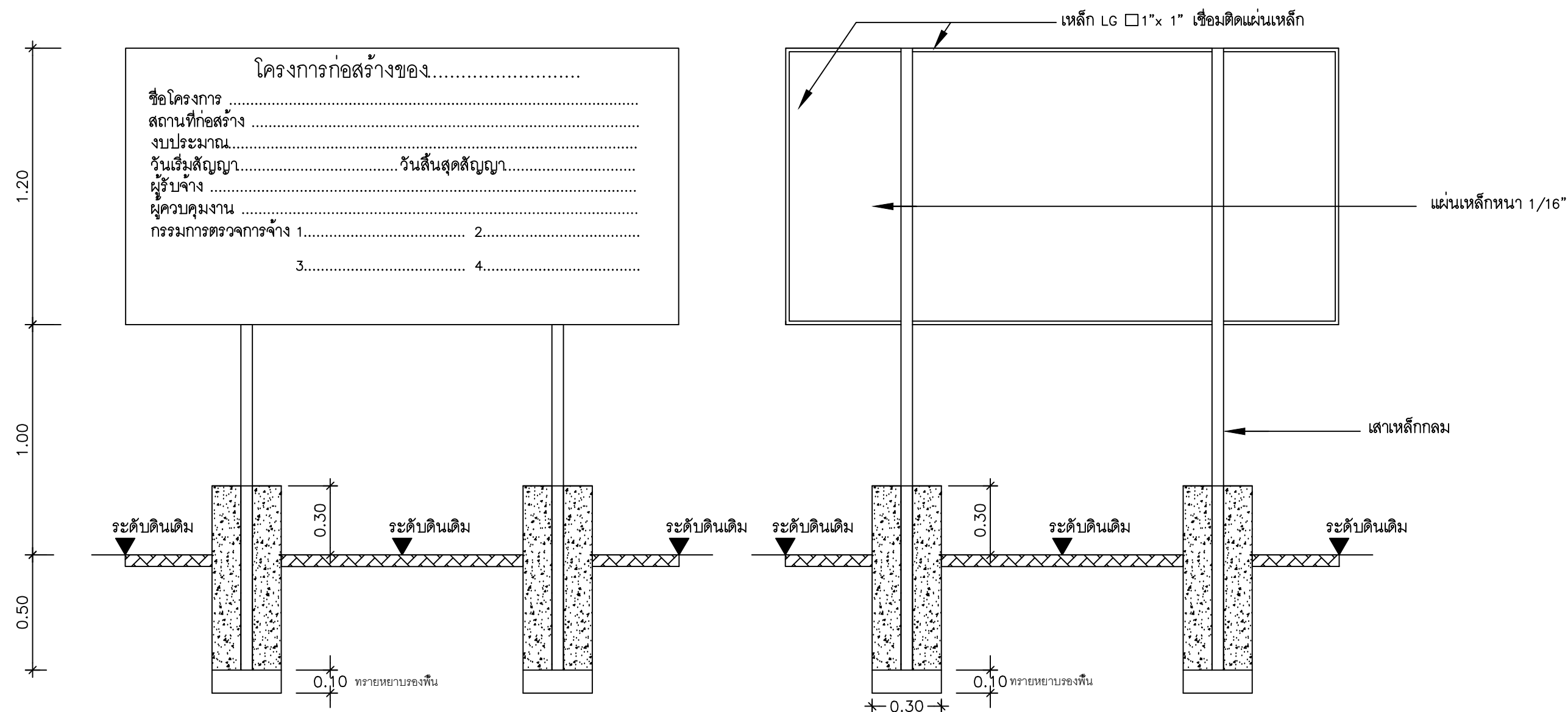
รูปแปลนบ่อรองรับน้ำทิ้ง

มาตราส่วน 1:100



รูปตัด E-E

มาตราส่วน 1:50



โครงการก่อสร้างของ.....

ชื่อโครงการ

สถานที่ก่อสร้าง

งบประมาณ

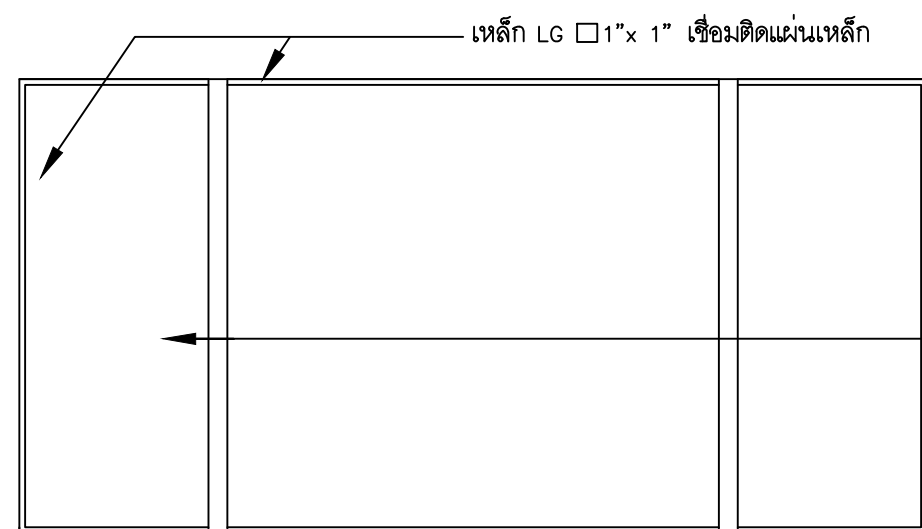
วันเริ่มสัญญา..... วันสิ้นสุดสัญญา.....

ผู้รับจ้าง

ผู้ควบคุมงาน

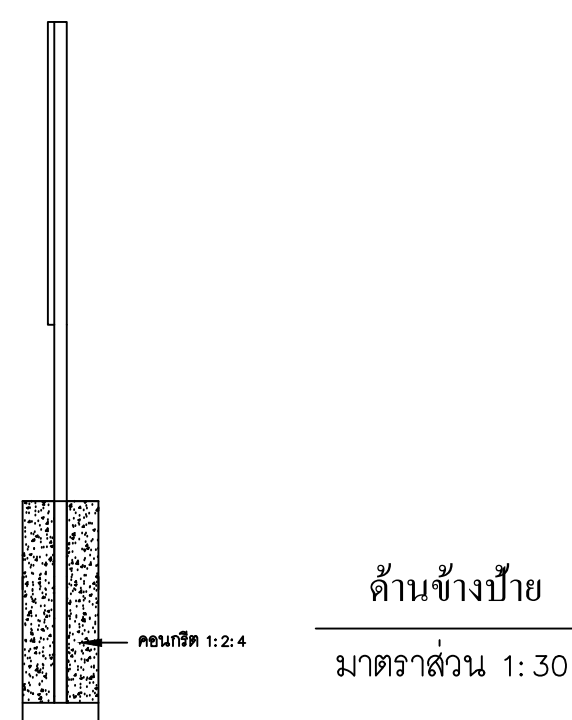
กรรมการตรวจการจ้าง 1..... 2.....

3..... 4.....



ด้านหน้าป้าย
มาตราส่วน 1:20

ด้านหลังป้าย
มาตราส่วน 1:20



ด้านข้างป้าย
มาตราส่วน 1:30

รายละเอียดประกอบ

1. เสา พื้นป้ายสีเขียวทั้งสองด้าน ใช้สีน้ำมัน ก่อนทาสีจริงให้ทาสีกันสนิมก่อน 2 ครั้ง
2. ตัวหนังสือสีขาว
3. ขนาดตัวหนังสือกำหนดตามความเหมาะสม ข้อความตามแบบที่กำหนดข้างบน
4. แผ่นเหล็ก ขนาด กว้าง 1.20 เมตร ยาว 2.40 เมตร
5. จุดก่อสร้างป้ายกำหนดตามความเหมาะสม ให้สามารถมองเห็นได้ชัดเจน



ศูนย์สนับสนุนบริการสุขภาพที่ 10
และศูนย์อนามัยที่ 10 อุบลราชธานี

โครงการ
แบบแปลนระบบบำบัดสิ่งปฏิกูล
แบบบ่อทรายกรอง (ขนาดเล็ก)

ผู้เขียนแบบ		
ชัยพนธ์ จันทร์ทวีป	รย. 67593	
ลลิตา สายสุช	รย. 4415	
ศุภศิษฐ์ หดดี	รย. 39504	
สุวิทย์ ฤทธิชัยวงศ์		
จุฑามาศ ผิวเมือง	รย. 66372	

สถาปนิก		

วิศวกรโยธา		
ชัยพนธ์ จันทร์ทวีป	รย. 67593	
จุฑามาศ ผิวเมือง	รย. 66372	

นักเทคนิคการแพทย์		

วิศวกรเครื่องกล		
ศุภศิษฐ์ หดดี	รย. 39504	

วิศวกรไฟฟ้า		

วิศวกรสิ่งแวดล้อม		
ลลิตา สายสุช	รย. 4415	

ผู้อำนวยการศูนย์สนับสนุนบริการสุขภาพที่ 10		
กรมสนับสนุนบริการสุขภาพ กระทรวงสาธารณสุข		
ชวลี ลีรังสี		

แบบอาคาร
แบบแปลนระบบบำบัดสิ่งปฏิกูล
แบบบ่อทรายกรอง

แสดงแบบ
แบบขยายป้ายโครงการ

แบบเลขที่
HSS10-02/64

แผ่นที่	ลำดับที่	จำนวนรวม
14	14	14

วันที่ 29 ต.ค. 2563

แบบก่อสร้างนี้เป็นงานลิขสิทธิ์ของกรมส่งเสริมการค้าระหว่างประเทศ
ห้ามทำซ้ำโดยไม่ได้รับอนุญาต