



ประกาศเทศบาลตำบลเพ็ญ

เรื่อง การรับฟังความคิดเห็นของประชาชน ในการก่อสร้างระบบบำบัดสิ่งปฏิกูล

ด้วยสถานการณ์โรคมะเร็งตับและมะเร็งท่อน้ำดีอยู่ในอัตราที่สูง จากข้อมูลของกรมควบคุมโรค พบว่า อัตราตายด้วยมะเร็งท่อน้ำดีประเทศไทย ปี ๒๕๖๑-๒๕๖๓ คือ ๒๕.๑, ๒๔.๓, ๒๔.๘ ยังไม่มีแนวโน้มที่จะลดลง ในส่วนของจังหวัดอุดรธานี มีอัตราติดเชื้อพยาธิใบไม้ตับ ปี ๒๕๖๒-๒๕๖๕ คิดเป็นร้อยละ ๑๓.๘ พบมีอัตราการติดเชื้อ หลักการรักษา ร้อยละ ๑๗.๓๑ และจากการคัดกรองประชาชนอายุ ๔๐ ปีขึ้นไปที่มีภาวะเสี่ยงมะเร็งท่อน้ำดี ปี ๒๕๕๙-๒๕๖๕ จำนวน ๓๘,๗๘๓ ราย พบผู้ป่วยมะเร็งท่อน้ำดี ๒๐ ราย คิดเป็นอัตรา ๕๑.๕๖ ต่อแสนประชากร สาเหตุสำคัญ มาจาก พฤติกรรมการรับประทานอาหารดิบ สุก ๆ ดิบ ๆ และการจัดการสิ่งปฏิกูลไม่ถูกหลักสุขาภิบาล อีกทั้ง หน่วยงานองค์กรปกครองส่วนท้องถิ่น ยังไม่มีระบบกำจัดสิ่งปฏิกูลในพื้นที่ จากข้อมูลการสำรวจมีเพียง ๗ แห่ง ใน ๖ อำเภอ ที่มีระบบบำบัดสิ่งปฏิกูล ส่วนที่เหลือ ๑๔ อำเภอ ยังไม่มีการจัดการที่ถูกหลักสุขาภิบาล (จำนวน อปท.ทั้งหมด ๑๘๐ อปท.)

เทศบาลตำบลเพ็ญ จึงมีความจำเป็น ที่ต้องมีระบบกำจัดสิ่งปฏิกูลในพื้นที่ เพื่อจัดการสิ่งปฏิกูลให้ถูกหลักสุขาภิบาล ให้เหมาะสมกับสถานการณ์ และครอบคลุมปัญหาที่เกิดขึ้น

โครงการก่อสร้างระบบบำบัดสิ่งปฏิกูลภายในบ่อกำจัดขยะเก่า เทศบาลตำบลเพ็ญ (ระบบบำบัด สิ่งปฏิกูลแบบบ่อทรายกรอง ขนาดเล็ก)

และเพื่อให้เป็นไปตามระเบียบสำนักนายกรัฐมนตรี ว่าด้วยการรับฟังความคิดเห็นของประชาชน พ.ศ. ๒๕๔๘ ในการรับฟังความคิดเห็นให้ประชาชนและผู้มีส่วนได้ส่วนเสียได้แสดงความคิดเห็นอย่างทั่วถึง และรับทราบ ข้อมูลทั้งหมดตามที่มีอยู่และเป็นปัจจุบันเพื่อให้สามารถแสดงความคิดเห็นได้อย่างถูกต้องตรงต่อความเป็นจริง จึงได้ กำหนดให้มีการรับฟังความคิดเห็นของประชาชนในเขตเทศบาลตำบลเพ็ญ ขึ้น ในช่วงวันที่ ๑๖-๓๐ กรกฎาคม ๒๕๖๖ โดยวิธีการอย่างหนึ่งหรือหลายอย่าง กล่าวคือ การเปิดให้แสดงความคิดเห็นทางไปรษณีย์ ทางระบบเครือข่าย สารสนเทศ เพื่อจะได้นำข้อมูลมาใช้ประกอบการพิจารณาดำเนินการ เพื่อให้สอดคล้องกับปัญหาและเกิดประโยชน์ สูงสุด ต่อการพัฒนาเทศบาลตำบลเพ็ญ

เทศบาลตำบลเพ็ญ จึงขอเชิญประชาชนในเขตเทศบาลตำบลเพ็ญ และองค์การบริหารส่วนตำบลเพ็ญ ร่วมแสดงความคิดเห็น ตามรายละเอียด แนบท้ายประกาศนี้ ทั้งนี้ สามารถสอบถามรายละเอียดเพิ่มเติมได้ที่ กอง สาธารณสุขและสิ่งแวดล้อม เทศบาลตำบลเพ็ญ หมายเลขโทรศัพท์ ๐ ๔๒๒๗ ๙๑๔๒ ถึง ๓ ต่อ ๗

ประกาศ ณ วันที่ ๒๖ มิถุนายน พ.ศ. ๒๕๖๖

(นายวิชัย ชัยจิตวณิชกุล)

นายกเทศมนตรีตำบลเพ็ญ

รายละเอียด แบบทำยประกาศเทศบาลตำบลเพ็ญ
เรื่อง การรับฟังความคิดเห็นของประชาชน ในการก่อสร้างระบบบำบัดสิ่งปฏิกูล
ฉบับลงวันที่ ๒๖ มิถุนายน พ.ศ. ๒๕๖๖

๑. ช่องทาง วิธีการ ช่วงเวลา สถานที่ ในการรับฟังความคิดเห็นของประชาชน

๑.๑ ช่องทาง สถานที่

๑. ทางไปรษณีย์ โดยส่งความคิดเห็นมาที่ เทศบาลตำบลเพ็ญ เลขที่ ๕๕๕ หมู่ที่ ๑๑ ตำบลเพ็ญ อำเภอเพ็ญ จังหวัดอุดรธานี ๔๑๑๕๐ โดย วงเล็บมุมซองว่า “ส่งความคิดเห็นโครงการก่อสร้างระบบบำบัดสิ่งปฏิกูลภายในบ่อกำจัดขยะเก่า”

๒. ทางระบบเครือข่ายสารสนเทศสำนักปลัด สำนักนายกรัชมุนตรี

(www.publicconsultation.opm.go.th)

๓. ทาง Facebook “เทศบาลตำบลเพ็ญ คนอำเภอเพ็ญ ใต้โพส “โครงการก่อสร้างระบบบำบัดสิ่งปฏิกูลภายในบ่อกำจัดขยะเก่า”

๔. ทางเว็บไซต์ www.phencity.go.th ตรงช่องทาง การรับฟังความคิดเห็นของประชาชน โดยพิมพ์ระบุหัวข้อ “โครงการก่อสร้างระบบบำบัดสิ่งปฏิกูลภายในบ่อกำจัดขยะเก่า”

๑.๒ วิธีการ

โดยการสำรวจความคิดเห็น โดยวิธีการเปิดให้แสดงความคิดเห็น ในหัวข้อ การรับฟังความคิดเห็นของประชาชน โครงการก่อสร้างระบบบำบัดสิ่งปฏิกูลภายในบ่อกำจัดขยะเก่า เทศบาลตำบลเพ็ญตามช่องทาง ๑.๑ สามารถแสดงความคิดเห็นด้วยการเขียนข้อความ เช่น เห็นด้วย เพราะ..... ไม่เห็นด้วย เพราะ..... อยากให้มีมาตรการการป้องกันเรื่อง..... และอื่นๆ

๑.๓ ช่วงเวลา

ระหว่างวันที่ ๑๖ กรกฎาคม ๒๕๖๖ เวลา ๐.๐๐ น. เป็นต้นไป ถึงวันที่ ๓๐ กรกฎาคม ๒๕๖๖ เวลา ๒๔.๐๐ น. กรณีการส่งทางไปรษณีย์ จะถือวันตีตราส่งภายในวันที่ ๓๐ กรกฎาคม ๒๕๖๖

๒. สรุปข้อมูลเกี่ยวกับ โครงการที่จะดำเนินการรับฟังความคิดเห็นของประชาชน

๒.๑. โครงการก่อสร้างระบบบำบัดสิ่งปฏิกูลภายในบ่อกำจัดขยะเก่า เทศบาลตำบลเพ็ญ

(ระบบบำบัดสิ่งปฏิกูลแบบบ่อทรายกรอง ขนาดเล็ก)

เทศบาลตำบลเพ็ญ อำเภอเพ็ญ จังหวัดอุดรธานี

หลักการและเหตุผล

ด้วยสถานการณ์โรคมะเร็งตับและมะเร็งท่อน้ำดีอยู่ในอัตราที่สูง จากข้อมูลของกรมควบคุมโรคพบว่า อัตราตายด้วยมะเร็งท่อน้ำดีประเทศไทย ปี ๒๕๖๑-๒๕๖๓ คือ ๒๕.๑, ๒๔.๓, ๒๔.๘ ยังไม่มีแนวโน้มที่จะลดลง ในส่วนของจังหวัดอุดรธานี มีอัตราติดเชื้อพยาธิใบไม้ตับ ปี ๒๕๖๒-๒๕๖๕ คิดเป็นร้อยละ ๑๓.๘ พบมีอัตราการติดเชื้อหลักการรักษา ร้อยละ ๑๗.๓๑ และจากการคัดกรองประชาชนอายุ ๔๐ ปีขึ้นไปที่มีภาวะเสี่ยงมะเร็งท่อน้ำดี ปี ๒๕๕๙-๒๕๖๕ จำนวน ๓๘,๗๘๓ ราย พบผู้ป่วยมะเร็งท่อน้ำดี ๒๐ ราย คิดเป็นอัตรา ๕๑.๕๖ ต่อแสนประชากร สาเหตุสำคัญมาจาก พฤติกรรมการรับประทานอาหารดิบ สุกๆดิบๆ และการจัดการปฏิกูลไม่ถูกหลักสุขาภิบาล อีกทั้งหน่วยงานองค์กรปกครองส่วนท้องถิ่น ยังไม่มีระบบกำจัดสิ่งปฏิกูลในพื้นที่ จากข้อมูลการสำรวจมีเพียง ๗ แห่ง ใน ๖ อำเภอ ที่มีระบบบำบัดสิ่งปฏิกูล ส่วนที่เหลือ ๑๔ อำเภอ ยังไม่มีการจัดการที่ถูกหลักสุขาภิบาล (จำนวน อปท.ทั้งหมด ๑๘๐ อปท.)

วัตถุประสงค์

- เพื่อให้มีระบบบำบัดสิ่งปฏิกูลที่ถูกต้องตามหลักสุขาภิบาล
- เพื่อรณรงค์ ประชาสัมพันธ์ให้ประชาชนปรับเปลี่ยนพฤติกรรมการบริโภคอาหารปรุงสุกใหม่

สาระสำคัญของโครงการ

เพื่อให้มีระบบกำจัดสิ่งปฏิกูลและได้รับการจัดการอย่างถูกต้อง และปลอดภัยต่อสุขภาพและสิ่งแวดล้อม ควบคุมให้มีการเก็บ หรือกำจัดสิ่งปฏิกูลในเขตเทศบาลตำบลเพ็ญ โดยการกำหนดให้มีการดำเนินการที่ถูกต้องตามหลักสุขาภิบาล กำหนดหลักเกณฑ์ให้มีการร่วมดำเนินการหรือออกใบอนุญาตให้กับผู้ประสงค์จะประกอบกิจการ เก็บ ขน หรือกำจัดสิ่งปฏิกูลในเขตเทศบาลตำบลเพ็ญ และกำหนดอัตราค่าบริการ เก็บ ขน กำจัดสิ่งปฏิกูลไม่เกินอัตราขั้นสูงที่เจ้าพนักงานท้องถิ่นกำหนด

โดย ระบบบำบัดสิ่งปฏิกูลที่จะดำเนินการก่อสร้าง เป็นแบบบ่อทรายกรอง ขนาดเล็ก รายละเอียดปรากฏตามแบบแปลนระบบบำบัดสิ่งปฏิกูลแบบบ่อทรายกรอง(เอกประกอบ ๑)

ผู้ดำเนินการ

- เทศบาลตำบลเพ็ญ ตำบลเพ็ญ อำเภอเพ็ญ จังหวัดอุดรธานี

สถานที่ดำเนินการ

- ที่ดิน น.ส.๓ ข เล่ม ๓๓ หน้า ๘๘ เลขที่ ๙๙ หมู่ที่ ๑๒(เดิม ใหม่คือ หมู่ ๘) ตำบลเพ็ญ อำเภอเพ็ญ จังหวัดอุดรธานี เนื้อที่ประมาณ ๕ ไร่ รายละเอียดปรากฏตามแผนที่ตั้งโครงการ และผังบริเวณที่จะดำเนินการก่อสร้าง (เอกประกอบ ๒ และ ๓)

ขั้นตอน และระยะเวลาดำเนินการ

ขั้นตอนโดยสังเขป

๑. จัดทำโครงการเพื่อขออนุมัติ ก่อน ๒๕ มิถุนายน ๒๕๖๖
๒. ประกาศให้ประชาชนทราบถึง วิธีการรับฟังความคิดเห็น ระยะเวลา สถานที่ รายละเอียดอื่นๆ ตั้งแต่ ๑ - ๑๕ กรกฎาคม ๒๕๖๖ ณ สถานที่ต่างๆ ดังนี้
 - ๒.๑ ป้ายประชาสัมพันธ์สำนักงานเทศบาลตำบลเพ็ญ
 - ๒.๒ หน้าที่ดิน น.ส.๓ ข เล่ม ๓๓ หน้า ๘๘ เลขที่ ๙๙ หมู่ที่ ๘ ตำบลเพ็ญ อำเภอเพ็ญ จังหวัดอุดรธานี
 - ๒.๓ ป้ายประชาสัมพันธ์องค์การบริหารส่วนตำบลเพ็ญ
 - ๒.๔ ในระบบเครือข่ายสารสนเทศที่สำนักงานปลัดสำนักนายกรัฐมนตรี (www.publicconsultation.opm.go.th)
 - ๒.๕ ที่ทำการผู้ใหญ่บ้าน และ ป้ายประชาสัมพันธ์หมู่บ้าน หมู่ที่ ๘ ตำบลเพ็ญ
 - ๒.๖ เว็บไซต์ www.phencity.go.th
 - ๒.๗ เว็บเพจ “เทศบาลตำบลเพ็ญ คนอำเภอเพ็ญ”
๓. เผยแพร่ , ประชาสัมพันธ์ ข้อมูลเกี่ยวกับโครงการ ระหว่างวันที่ ๑ - ๓๐ กรกฎาคม ๒๕๖๖ ตามช่องทาง ดังนี้
 - ๓.๑ ป้ายประชาสัมพันธ์สำนักงานเทศบาลตำบลเพ็ญ
 - ๓.๒ หน้าที่ดิน น.ส.๓ ข เล่ม ๓๓ หน้า ๘๘ เลขที่ ๙๙ หมู่ที่ ๘ ตำบลเพ็ญ อำเภอเพ็ญ จังหวัดอุดรธานี
 - ๓.๓ ป้ายประชาสัมพันธ์องค์การบริหารส่วนตำบลเพ็ญ
 - ๓.๔ ในระบบเครือข่ายสารสนเทศที่สำนักงานปลัดสำนักนายกรัฐมนตรี (www.publicconsultation.opm.go.th)

๓.๕ ที่ทำการผู้ใหญ่บ้าน และ ป้ายประชาสัมพันธ์หมู่บ้าน หมู่ที่ ๘ ตำบลเพ็ญ

๓.๖ เว็บไซต์ www.phencity.go.th

๓.๗ เว็บเพจ “เทศบาลตำบลเพ็ญ คนอำเภอเพ็ญ”

๓.๘ สามารถขอรับข้อมูลเพิ่มเติมได้ที่ กองสาธารณสุขและสิ่งแวดล้อม เทศบาลตำบลเพ็ญ

ในระหว่างวันที่ ๑-๓๐ กรกฎาคม ๒๕๖๖ ในวันและเวลาราชการ

๔. รับฟังความคิดเห็น ระหว่างวันที่ ๑๖ - ๓๐ กรกฎาคม ๒๕๖๖ โดยการสำรวจความคิดเห็น โดยวิธีการเปิดให้แสดงความคิดเห็น ตามช่องทาง ดังนี้

๔.๑ ทางไปรษณีย์ โดยส่งความคิดเห็นมาที่ เทศบาลตำบลเพ็ญ เลขที่ ๕๕๕ หมู่ที่ ๑๑ ตำบลเพ็ญ อำเภอเพ็ญ จังหวัดอุดรธานี ๔๑๑๕๐ โดย วงเล็บมุมซองว่า “ส่งความคิดเห็นโครงการก่อสร้างระบบบำบัดสิ่งปฏิกูลภายในบ่อกำจัดขยะเก่า”

๔.๒ ทางระบบเครือข่ายสารสนเทศสำนักปลัด สำนักนายกรัฐมนตรีย
(www.publicconsultation.opm.go.th)

๔.๓ ทาง Facebook “เทศบาลตำบลเพ็ญ คนอำเภอเพ็ญ”

๔.๔ ทางเว็บไซต์ www.phencity.go.th ตรงช่องทาง การรับฟังความคิดเห็นของประชาชน โดยพิมพ์ระบุหัวข้อ “ระบบบำบัดสิ่งปฏิกูล”

๕. สรุปผลและประกาศให้ประชาชนทราบ พร้อมทั้งมาตรการป้องกัน แก้ไข หรือเยียวยาความเดือดร้อนเสียหาย (กรณีมีความเห็นที่อาจก่อให้เกิดผลกระทบต่อประชาชน) ภายใน

๑๕ สิงหาคม ๒๕๖๖ และติดประกาศอย่างน้อย ๑๕ วัน

๖. วันที่ ๑๕-๓๑ สิงหาคม ๒๕๖๖ ขออนุมัติงบประมาณและขออนุมัติทำกิจการนอกเขตต่อสภาเทศบาลตำบลเพ็ญ และขออนุมัติทำกิจการนอกเขตต่อองค์การบริหารส่วนตำบลเพ็ญ และรัฐมนตรีว่าการกระทรวงมหาดไทย

๗. เริ่มดำเนินโครงการ

ระยะเวลาดำเนินการโดยประมาณ

- ๑ ตุลาคม ๒๕๖๖ ถึง ๓๐ กันยายน ๒๕๖๗

ผลผลิตและผลลัพธ์

- มีระบบบำบัดสิ่งปฏิกูลที่ถูกต้องตามหลักสุขาภิบาล
- มีการกำจัดสิ่งปฏิกูลที่ถูกต้องตามหลักสุขาภิบาล
- ประชาชนปลอดภัยจากการติดเชื้อด้วยโรคพยาธิใบไม้ตับ และโรคติดต่อทางเดินอาหาร

ผลกระทบที่อาจเกิดขึ้น/มาตรการป้องกัน

- ผู้ดำเนินการ เก็บ ขน กำจัดสิ่งปฏิกูลในเขตเทศบาลตำบลเพ็ญ ต้องขออนุญาตจากเจ้าพนักงานท้องถิ่น และต้องกำจัดสิ่งปฏิกูลในสถานที่ตามที่เทศบาลกำหนดหรือจัดให้
- ประชาชนต้องเสียค่าธรรมเนียมเพิ่มขึ้น และต้องกำจัดสิ่งปฏิกูลในสถานที่ตามที่เทศบาลกำหนดหรือจัดให้

มาตรการป้องกัน

- ควบคุม การปฏิบัติตามเทศบัญญัติ เทศบาลตำบลเพ็ญ เรื่องการจัดการมูลฝอยและสิ่งปฏิกูล พ.ศ. ๒๕๖๓

ประมาณการค่าใช้จ่าย

เงินสะสมของเทศบาลตำบลเพ็ญ งบประมาณ ๕๔๔,๐๐๐ บาท

โครงการก่อสร้างระบบบำบัดสิ่งปฏิกูลภายในบ่อกำจัดขยะเก่า เทศบาลตำบลเพ็ญ
(ระบบบำบัดสิ่งปฏิกูลแบบบ่อทรายกรอง ขนาดเล็ก)
เทศบาลตำบลเพ็ญ อำเภอเพ็ญ จังหวัดอุดรธานี

๑. ชื่อโครงการ โครงการก่อสร้างระบบบำบัดสิ่งปฏิกูลภายในบ่อกำจัดขยะเก่า เทศบาลตำบลเพ็ญ
(ระบบบำบัดสิ่งปฏิกูลแบบบ่อทรายกรอง ขนาดเล็ก)

หลักการและเหตุผล

ด้วยสถานการณ์โรคมะเร็งตับและมะเร็งท่อน้ำดีอยู่ในอัตราที่สูง จากข้อมูลของกรมควบคุมโรค พบว่า อัตราตายด้วยมะเร็งท่อน้ำดีประเทศไทย ปี ๒๕๖๑ - ๒๕๖๓ คือ ๒๕.๑, ๒๔.๓, ๒๔.๘ ยังไม่มีแนวโน้มที่จะลดลง ในส่วนของจังหวัดอุดรธานี มีอัตราติดเชื้อพยาธิใบไม้ตับ ปี ๒๕๖๒ - ๒๕๖๕ คิดเป็นร้อยละ ๑๓.๘ พบมีอัตราการติดเชื้อหลักการรักษา ร้อยละ ๑๗.๓๑ และจากการคัดกรองประชาชนอายุ ๔๐ ปีขึ้นไปที่มีภาวะเสี่ยงมะเร็งท่อน้ำดี ปี ๒๕๕๙ - ๒๕๖๕ จำนวน ๓๘,๗๘๓ ราย พบผู้ป่วยมะเร็งท่อน้ำดี ๒๐ ราย คิดเป็นอัตรา ๕๑.๕๖ ต่อแสนประชากร สาเหตุสำคัญมาจาก พฤติกรรมการรับประทานอาหารดิบสุก ๆ ดิบ ๆ และการจัดการปฏิกูลไม่ถูกหลักสุขาภิบาล อีกทั้งหน่วยงานองค์กรปกครองส่วนท้องถิ่น ยังไม่มีระบบกำจัดสิ่งปฏิกูลในพื้นที่ จากข้อมูลการสำรวจมีเพียง ๗ แห่ง ใน ๖ อำเภอ ที่มีระบบบำบัดสิ่งปฏิกูลส่วนที่เหลือ ๑๔ อำเภอ ยังไม่มีการจัดการที่ถูกหลักสุขาภิบาล (จำนวน อปท. ทั้งหมด ๑๘๐ อปท.)

วัตถุประสงค์

- เพื่อให้มีระบบบำบัดสิ่งปฏิกูลที่ถูกต้องตามหลักสุขาภิบาล
- เพื่อรณรงค์ ประชาสัมพันธ์ให้ประชาชนปรับเปลี่ยนพฤติกรรมบริโภคอาหารปรุงสุกใหม่

๒. สาระสำคัญของโครงการ

เพื่อให้มีระบบกำจัดสิ่งปฏิกูลและได้รับการจัดการอย่างถูกต้อง และปลอดภัยต่อสุขภาพและสิ่งแวดล้อม ควบคุมให้มีระเบียบ หรือกำจัดสิ่งปฏิกูลในเขตเทศบาลตำบลเพ็ญ โดยการกำหนดให้มีการดำเนินการที่ถูกต้องตามหลักสุขาภิบาล กำหนดหลักเกณฑ์ให้มีการร่วมดำเนินการหรือออกใบอนุญาตให้กับผู้ประสงค์จะประกอบกิจการ เก็บ ขน หรือกำจัดสิ่งปฏิกูลในเขตเทศบาลตำบลเพ็ญ และกำหนดอัตราค่าบริการ เก็บ ขนกำจัดสิ่งปฏิกูลไม่เกินอัตราขั้นสูงที่เจ้าพนักงานท้องถิ่นกำหนด

โดย ระบบบำบัดสิ่งปฏิกูลที่จะดำเนินการก่อสร้าง เป็นแบบบ่อทรายกรอง ขนาดเล็ก รายละเอียดปรากฏตามแบบแปลนระบบบำบัดสิ่งปฏิกูลแบบบ่อทรายกรอง(เอกประกอบ ๑)

๓. ผู้ดำเนินการ

- เทศบาลตำบลเพ็ญ ตำบลเพ็ญ อำเภอเพ็ญ จังหวัดอุดรธานี

๔. สถานที่ดำเนินการ

- ที่ดิน น.ส.๓ ข เล่ม ๓๓ หน้า ๘๘ เลขที่ ๙๙ หมู่ที่ ๑๒(เดิม ใหม่คือ หมู่ ๘) ตำบลเพ็ญ อำเภอเพ็ญ จังหวัดอุดรธานี เนื้อที่ประมาณ ๕ ไร่ รายละเอียดปรากฏตามแผนที่ตั้งโครงการ และผังบริเวณที่จะดำเนินการก่อสร้าง (เอกประกอบ ๒ และ ๓)

๕. ขั้นตอน และระยะเวลาดำเนินการ

ขั้นตอนโดยสังเขป

๑. จัดทำโครงการเพื่อขออนุมัติ ก่อน ๒๕ มิถุนายน ๒๕๖๖
๒. ประกาศให้ประชาชนทราบถึง วิธีการรับฟังความคิดเห็น ระยะเวลา สถานที่ รายละเอียด
อื่นๆ ตั้งแต่ ๑ - ๑๕ กรกฎาคม ๒๕๖๖ ณ สถานที่ต่างๆ ดังนี้
 - ๒.๑ ป้ายประชาสัมพันธ์สำนักงานเทศบาลตำบลเพ็ญ
 - ๒.๒ หน้าที่ดิน น.ส.๓ ข เล่ม ๓๓ หน้า ๘๘ เลขที่ ๙๙ หมู่ที่ ๘ ตำบลเพ็ญ อำเภอเพ็ญ
จังหวัดอุดรธานี
 - ๒.๓ ป้ายประชาสัมพันธ์องค์การบริหารส่วนตำบลเพ็ญ
 - ๒.๔ ในระบบเครือข่ายสารสนเทศที่สำนักงานปลัดสำนักนายกรัฐมนตรี
(www.publicconsultation.opm.go.th)
 - ๒.๕ ที่ทำการผู้ใหญ่บ้าน และ ป้ายประชาสัมพันธ์หมู่บ้าน หมู่ที่ ๘ ตำบลเพ็ญ
 - ๒.๖ เว็บไซต์ www.phencity.go.th
 - ๒.๗ เว็บเพจ “เทศบาลตำบลเพ็ญ คนอำเภอเพ็ญ”
๓. เผยแพร่ , ประชาสัมพันธ์ ข้อมูลเกี่ยวกับโครงการ ระหว่างวันที่ ๑ - ๓๐ กรกฎาคม ๒๕๖๖
ตามช่องทาง ดังนี้
 - ๓.๑ ป้ายประชาสัมพันธ์สำนักงานเทศบาลตำบลเพ็ญ
 - ๓.๒ หน้าที่ดิน น.ส.๓ ข เล่ม ๓๓ หน้า ๘๘ เลขที่ ๙๙ หมู่ที่ ๘ ตำบลเพ็ญ อำเภอเพ็ญ
จังหวัดอุดรธานี
 - ๓.๓ ป้ายประชาสัมพันธ์องค์การบริหารส่วนตำบลเพ็ญ
 - ๓.๔ ในระบบเครือข่ายสารสนเทศที่สำนักงานปลัดสำนักนายกรัฐมนตรี
(www.publicconsultation.opm.go.th)
 - ๓.๕ ที่ทำการผู้ใหญ่บ้าน และ ป้ายประชาสัมพันธ์หมู่บ้าน หมู่ที่ ๘ ตำบลเพ็ญ
 - ๓.๖ เว็บไซต์ www.phencity.go.th
 - ๓.๗ เว็บเพจ “เทศบาลตำบลเพ็ญ คนอำเภอเพ็ญ”
๔. รับฟังความคิดเห็น ระหว่างวันที่ ๑๖ - ๓๐ กรกฎาคม ๒๕๖๖ โดยการสำรวจความคิดเห็น
โดยวิธีการเปิดให้แสดงความคิดเห็น ตามช่องทาง ดังนี้
 - ๔.๑ ทางไปรษณีย์ โดยส่งความคิดเห็นมาที่ เทศบาลตำบลเพ็ญ เลขที่ ๕๕๕ หมู่ที่ ๑๑
ตำบลเพ็ญ อำเภอเพ็ญ จังหวัดอุดรธานี ๔๑๑๕๐ โดย วงเล็บมุมซองว่า “ส่ง
ความคิดเห็นโครงการก่อสร้างระบบบำบัดสิ่งปฏิกูลภายในบ่อกำจัดขยะเก่า”
 - ๔.๒ ทางระบบเครือข่ายสารสนเทศสำนักปลัด สำนักนายกรัฐมนตรี
(www.publicconsultation.opm.go.th)
 - ๔.๓ ทาง Facebook “เทศบาลตำบลเพ็ญ คนอำเภอเพ็ญ”
 - ๔.๔ ทางเว็บไซต์ www.phencity.go.th ตรงช่องทาง [การรับฟังความคิดเห็นของประชาชน](#)
โดยพิมพ์ระบุหัวข้อ “ระบบบำบัดสิ่งปฏิกูล”
๕. สรุปผลและประกาศให้ประชาชนทราบ พร้อมทั้งมาตรการป้องกัน แก้ไข หรือเยียวยา
ความเดือดร้อนเสียหาย (กรณีมีความเห็นที่อาจก่อให้เกิดผลกระทบต่อประชาชน) ภายใน
๑๕ สิงหาคม ๒๕๖๖ และติดประกาศอย่างน้อย ๑๕ วัน

๖. วันที่ ๑๕-๓๑ สิงหาคม ๒๕๖๖ ขออนุมัติงบประมาณและขออนุมัติทำกิจการนอกเขตต่อสภาเทศบาลตำบลเพ็ญ และขออนุมัติทำกิจการนอกเขตต่อองค์การบริหารส่วนตำบลเพ็ญ และรัฐมนตรีว่าการกระทรวงมหาดไทย

๗. เริ่มดำเนินโครงการ

ระยะเวลาดำเนินการโดยประมาณ

- ๑ ตุลาคม ๒๕๖๖ ถึง ๓๐ กันยายน ๒๕๖๗

๖. ผลผลิตและผลลัพธ์

- มีระบบบำบัดสิ่งปฏิกูลที่ถูกต้องตามหลักสุขาภิบาล
- มีการกำจัดสิ่งปฏิกูลที่ถูกต้องตามหลักสุขาภิบาล
- ประชาชนปลอดภัยจากการติดเชื้อด้วยโรคพยาธิใบไม้ตับ และโรคติดต่อทางเดินอาหาร

๗. ผลกระทบที่อาจเกิดขึ้น/มาตรการป้องกัน

- ผู้ดำเนินกิจการ เก็บ ขน กำจัดสิ่งปฏิกูลในเขตเทศบาลตำบลเพ็ญ ต้องขออนุญาตจากเจ้าพนักงานท้องถิ่น และต้องกำจัดสิ่งปฏิกูลในสถานที่ตามที่เทศบาลกำหนดหรือจัดให้
- ประชาชนต้องเสียค่าธรรมเนียมเพิ่มขึ้น และต้องกำจัดสิ่งปฏิกูลในสถานที่ตามที่เทศบาลกำหนดหรือจัดให้

มาตรการป้องกัน

- ควบคุม การปฏิบัติตามเทศบัญญัติ เทศบาลตำบลเพ็ญ เรื่องการจัดการมูลฝอยและสิ่งปฏิกูล พ.ศ. ๒๕๖๓

๘. ประมาณการค่าใช้จ่าย

เงินสะสมของเทศบาลตำบลเพ็ญ งบประมาณ ๕๔๔,๐๐๐ บาท

(ลงชื่อ)



ผู้เขียนโครงการ

(นายสาธิต มีหนองหว่า)

ผู้อำนวยการกองสาธารณสุขและสิ่งแวดล้อม

ผู้เสนอโครงการ



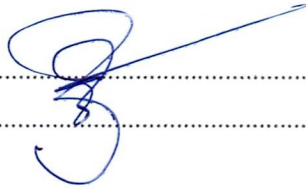
(นายสาธิต มีหนองหว้า)
ผู้อำนวยการกองสาธารณสุขและสิ่งแวดล้อม

ผู้เห็นชอบโครงการ

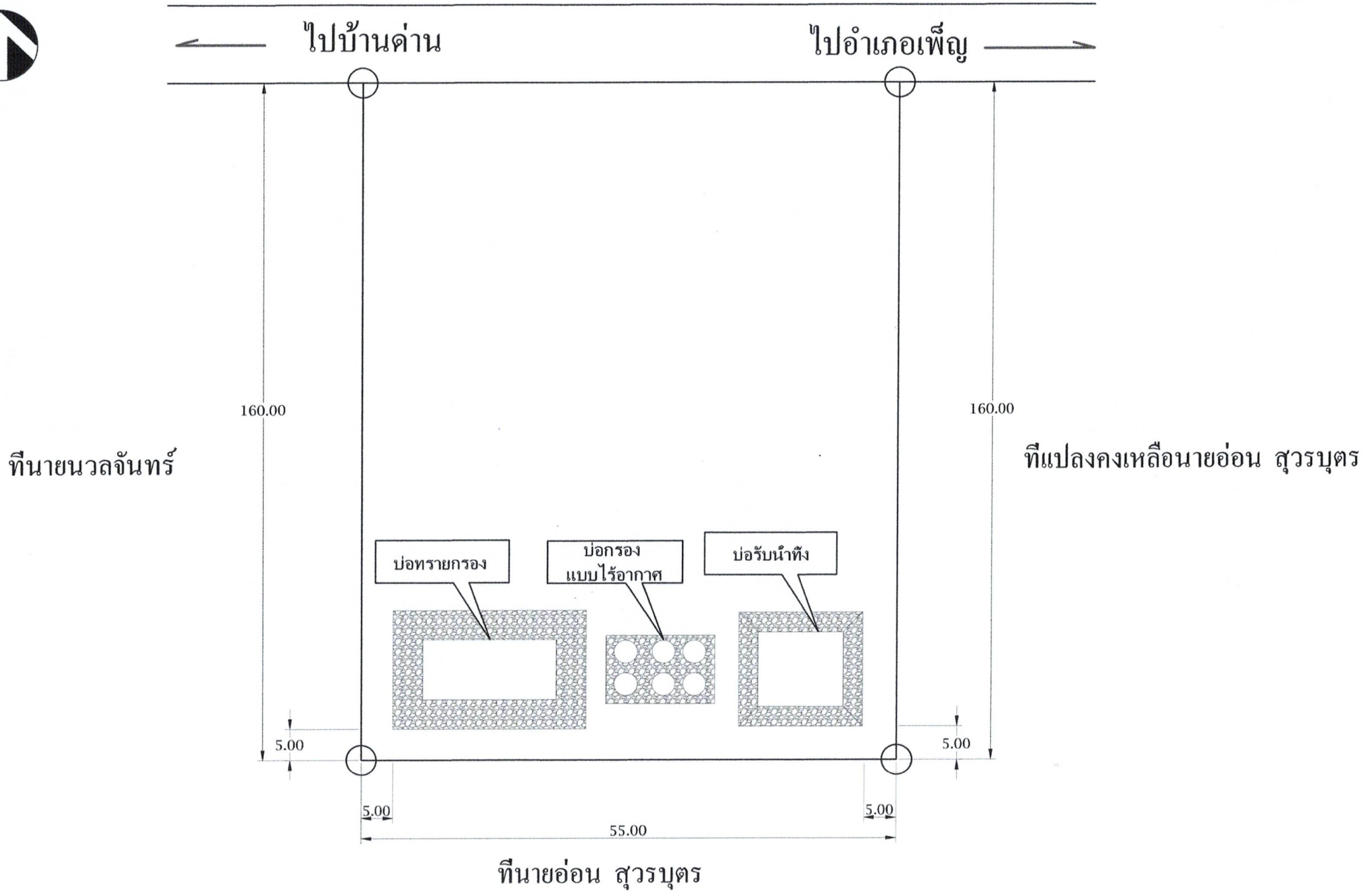


(นายสาธิต มีหนองหว้า)
ผู้อำนวยการกองสาธารณสุขและสิ่งแวดล้อม
รักษาราชการแทนปลัดเทศบาลตำบลเพ็ญ

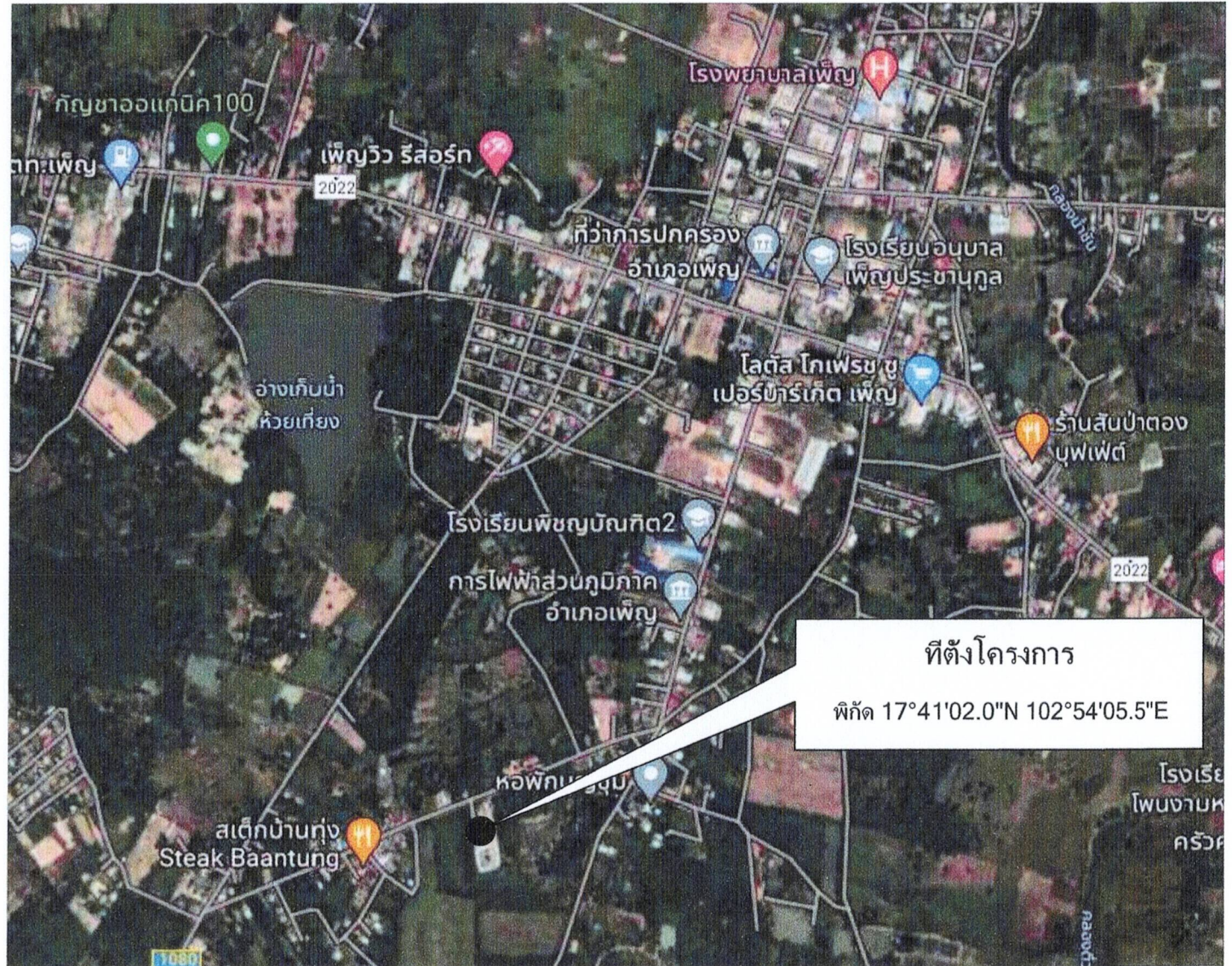
ผู้อนุมัติโครงการ



(นายวิชัย ชัยจิตวณิชกุล)
นายกเทศมนตรีตำบลเพ็ญ



แผนผังแสดงจุดที่ตั้งโครงการก่อสร้าง





แบบแปลนระบบบำบัดสิ่งปฏิกูลแบบบ่อทรายกรอง
(ขนาดเล็ก) เขตสุขภาพที่ 10

ศูนย์สนับสนุนบริการสุขภาพที่ 10
และศูนย์อนามัยที่ 10 อุบลราชธานี

แผ่นที่	ลำดับที่	รายการ
สารบัญแบบโครงการระบบบำบัดสิ่งปฏิกูลแบบบ่อทรายกรอง		
01	1	สารบัญแบบ
02	2	รายการประกอบแบบ
03	3	แบบแปลนระบบบำบัดสิ่งปฏิกูล
04	4	แบบแปลนบ่อทรายกรอง
05	5	รูปด้าน A
06	6	รูปด้าน B
07	7	รูปตัด A-A
08	8	รูปตัด B-B
09	9	แบบขยายแปลนหลังคา (1)
10	10	แบบขยายแปลนหลังคา (2)
11	11	แบบขยายบ่อตรวจ
12	12	แบบขยายบ่อกรองแบบไร้อากาศ
13	13	แบบขยายบ่อรองรับน้ำทิ้ง
14	14	แบบขยายป้ายโครงการ



ศูนย์สนับสนุนบริการสุขภาพที่ 10
และศูนย์อนามัยที่ 10 อุบลราชธานี

โครงการ
แบบแปลนระบบบำบัดสิ่งปฏิกูล
แบบบ่อทรายกรอง (ขนาดเล็ก)

ผู้เขียนแบบ	
ชัยพนธ์ จันทร์ทวีมา	รย. 67593
ลลิตา ลายสุช	รล. 4415
ศุภกิจวิจิตร หนัดดี	รก. 39504
สุวิศิษฐ์ ฤทธิชัยมงคล	
สุรพล ผิวเดือน	รย. 66372

สถาปนิก	

วิศวกรโยธา	
ชัยพนธ์ จันทร์ทวีมา	รย. 67593
สุรพล ผิวเดือน	รย. 66372

นักเทคนิคการแพทย์ช่างศิลป์	

วิศวกรเครื่องกล	
ศุภกิจวิจิตร หนัดดี	รก. 39504

วิศวกรไฟฟ้า	

วิศวกรสิ่งแวดล้อม	
ลลิตา ลายสุช	รล. 4415

ผู้อำนวยการศูนย์สนับสนุนบริการสุขภาพที่ 10	
กรมสนับสนุนบริการสุขภาพ กระทรวงสาธารณสุข	
ชวลี สว่างดี	

แบบอาคาร
แบบแปลนระบบบำบัดสิ่งปฏิกูล
แบบบ่อทรายกรอง

แสดงแบบ
สารบัญแบบ

แบบเลขที่
HSS10-02/64

แผ่นที่	ลำดับที่	จำนวนรวม
1	1	14

วันที่
29 ต.ค. 2563

แบบร่างนี้เป็นงานลิขสิทธิ์ตามกฎหมาย
ห้ามทำซ้ำหรือเผยแพร่โดยไม่ได้รับอนุญาต

ข้อกำหนดทั่วไป

1. ระดับ

ให้ระดับ ±0.00 ของอาคาร เท่ากับระดับถนนบริเวณใกล้เคียงสถานที่ก่อสร้างอาคาร ทั้งนี้ ระดับที่แน่นอนอาจจะปรับได้เพื่อความเหมาะสมด้านประโยชน์ใช้สอย ซึ่งจะกำหนดในวันตรวจผัง โดยไม่ถือเป็นการเปลี่ยนแปลงรายการ

2. การถมดิน

ให้ถมดินบริเวณที่จะทำการก่อสร้างและโดยรอบ โดยแผ่ออกจากสิ่งก่อสร้างด้านละ 3.00 ม. ความลาดเอียง 1:2 ลงสู่ระดับดินเดิมหรือตามที่คณะกรรมการตรวจการจ้างกำหนด

3. การรื้อถอนอาคารและสิ่งก่อสร้างเดิม

3.1 การรื้อถอนอาคารและสิ่งก่อสร้างเดิม (ถ้ามี) เป็นหน้าที่และค่าใช้จ่ายของผู้ว่าจ้าง เป็นผู้ดำเนินการรื้อถอน

3.2 การรื้อถอนอาคารและสิ่งก่อสร้างเดิม (ถ้ามี) ให้รวมถึงส่วนประกอบของอาคารที่อยู่ภายใต้ดินด้วย

4. การป้องกันพื้นที่และการรักษาความปลอดภัย

4.1 ผู้รับจ้างจะต้องดำเนินการเพื่อให้เกิดความสงบเรียบร้อยและปลอดภัยแก่ประชาชน เช่น กั้นรั้วขอบเขตของการก่อสร้าง, ตาข่ายกันวัสดุตกหล่น, การจัดเจ้าหน้าที่เวรยามของ - ผู้รับจ้าง และอื่นๆตามสมควร

4.2 ให้ผู้รับจ้างเสนอการป้องกันพื้นที่และการรักษาความปลอดภัย ต่อคณะกรรมการตรวจการจ้าง หากผู้ว่าจ้างเห็นว่ามาตรการที่ผู้รับจ้างจัดไว้ยังไม่เพียงพอ คณะกรรมการตรวจการจ้างอาจจะให้ผู้รับจ้างดำเนินการเพิ่มเติมได้ตามความเหมาะสม

5. กรณีที่แบบขัดแย้งกับความเป็นจริงหรือตัวเลขไม่ชัดเจน หรือแบบขยายกับระยะตัวเลขไม่ตรงกัน ให้ขอคำปรึกษาจากผู้ออกแบบก่อนทุกครั้ง หรือผู้รับจ้างจะทำ Shop drawing พร้อมเซนต์รับรอง ให้คณะกรรมการตรวจการจ้าง พิจารณาตัดสิน ก่อนดำเนินการก่อสร้างหรือติดตั้ง

6. หน่วยทั้งหมดของแบบ เป็นเมตร

ข้อกำหนดหมวดงานสถาปัตยกรรม

1. ผู้รับจ้างจะต้องทำการก่อสร้างนี้ ตามรูปแบบรายการ ข้อกำหนด คำชี้แจงรายการ และสัญญา ให้ถูกต้องครบถ้วนเรียบร้อยทุกประการ
2. การปรับปรุงพื้นที่ผู้รับจ้างเป็นผู้ดำเนินการ โดยต้องทำการตัดต้นไม้ ขุดตอ ถางหญ้า ที่มีอยู่ในบริเวณที่จะก่อสร้าง และขนนำไปทิ้ง
3. การปักผัง ผู้รับจ้างเป็นผู้รับผิดชอบในการวางผังอาคาร ให้ถูกต้องตามแบบแปลน ข้อกำหนดของเจ้าของงานและต้องให้เจ้าของงานตรวจสอบก่อนการลงมือทำงาน ในขั้นตอนต่อไป โครมผังต้องห่างจากแนวขอบอาคารไม่น้อยกว่า 1.5 ม. ต้องมั่นคง แข็งแรงเพื่อใช้กำหนดระดับ และแนวศูนย์เสาอาคาร
4. ผู้รับจ้างต้องรักษา สนาม ต้นไม้ ถนน อาคาร และสิ่งก่อสร้างใกล้เคียงบริเวณก่อสร้าง รวมทั้งการขนส่งการซ่อมแซมส่วนที่เสียหายอันอาจเกิดจากการก่อสร้างครั้งนี้ให้มีสภาพดังเดิม

5. ผู้รับจ้างต้องทำความสะอาดทั้งภายใน และภายนอกอาคารที่ทำการก่อสร้างเสร็จแล้ว รวมทั้งบริเวณรอบๆอาคารสิ่งก่อสร้างให้เรียบร้อยก่อนส่งมอบงาน

ข้อกำหนดทาสี (คอนกรีตด้านนอกของบ่อทรายกรองทั้งหมด)

1. ทาด้วยสีน้ำพลาสติกภายนอก (Emulsion paints) มอก 272-2549 โดยทาสีรองพื้น 1 ครั้ง และทาทับหน้า 2 ครั้ง
2. วัสดุประเภทไม้ก่อนทาสี ให้ทำการขัดให้ผิวเรียบสะอาดและทาด้วย แชลแล็ค (ผลิตภัณฑ์ยี่ห้อเดียวกับสีน้ำมัน)
3. วัสดุประเภทเหล็กรูปพรรณ ให้ทาสีกันสนิม 1 ครั้ง (ผลิตภัณฑ์ยี่ห้อเดียวกับสีน้ำมัน)
4. วัสดุประเภทไม้ และเหล็กรูปพรรณ ให้ทาด้วยสีน้ำมัน โดยทา 2 ครั้ง



ศูนย์สนับสนุนบริการสุขภาพที่ 10 และศูนย์อนามัยที่ 10 อุบลราชธานี

โครงการ
แบบแปลนระบบบำบัดสิ่งปฏิกูล
แบบบ่อทรายกรอง (ขนาดเล็ก)

ผู้เขียนแบบ	
ชัชพงศ์ จันทร์ทวีวัฒนา	รย. 67593
สรिता สายสุช	รย. 4415
ศุภศิษฐ์ พัดดี	รย. 39504
สุทธิชัย ฤทธิชัยมงคล	
จุฑามาศ ผิวเนียน	รย. 66372

สถาปนิก	

วิศวกรโยธา	
ชัชพงศ์ จันทร์ทวีวัฒนา	รย. 67593
จุฑามาศ ผิวเนียน	รย. 66372

นักเทคนิคการแพทย์ช่างศิลป์	

วิศวกรเครื่องกล	
ศุภศิษฐ์ พัดดี	รย. 39504

วิศวกรไฟฟ้า	

วิศวกรสิ่งแวดล้อม	
สรिता สายสุช	รย. 4415

ผู้อำนวยการศูนย์สนับสนุนบริการสุขภาพที่ 10	
กรมสนับสนุนบริการสุขภาพ กระทรวงสาธารณสุข	
ชวลิต สว่างศรี	

แบบอาคาร
แบบแปลนระบบบำบัดสิ่งปฏิกูล
แบบบ่อทรายกรอง

แสดงแบบ
รายการประกอบแบบ

แบบเลขที่
HSS10-02/64

แผ่นที่	ลำดับที่	จำนวนรวม
2	2	14

วันที่
29 ต.ค. 2563

แบบก่อสร้างนี้เป็นงานลิขสิทธิ์ตามกฎหมายว่าด้วยลิขสิทธิ์
ห้ามทำซ้ำหรือเผยแพร่โดยไม่ได้รับอนุญาต



ศูนย์สนับสนุนบริการสุขภาพที่ 10
และศูนย์อนามัยที่ 10 อุบลราชธานี

โครงการ
แบบแปลนระบบบำบัดสิ่งปฏิกูล
แบบบ่อทรายกรอง (ขนาดเล็ก)

ผู้เขียนแบบ	
ชัยพนธ์ จันทร์ทวีป	รย. 67593
ศิริดา ลายสุช	รล. 4415
ศุภศิษฐ์ หนัดดี	รท. 39504
สุวิทย์ ฤทธิชัยมงคล	
จุฑามาศ ผิวเนียน	รย. 66372

สถาปนิก	

วิศวกรโยธา	
ชัยพนธ์ จันทร์ทวีป	รย. 67593
จุฑามาศ ผิวเนียน	รย. 66372

วิศวกรเครื่องกล	
ศุภศิษฐ์ หนัดดี	รท. 39504

วิศวกรไฟฟ้า	

วิศวกรสิ่งแวดล้อม	
ศิริดา ลายสุช	รล. 4415

ผู้อำนวยการศูนย์สนับสนุนบริการสุขภาพที่ 10	
กรมสนับสนุนบริการสุขภาพ กระทรวงสาธารณสุข	
ชวลี สว่างดี	

แบบอาคาร	
แบบแปลนระบบบำบัดสิ่งปฏิกูล	
แบบบ่อทรายกรอง	

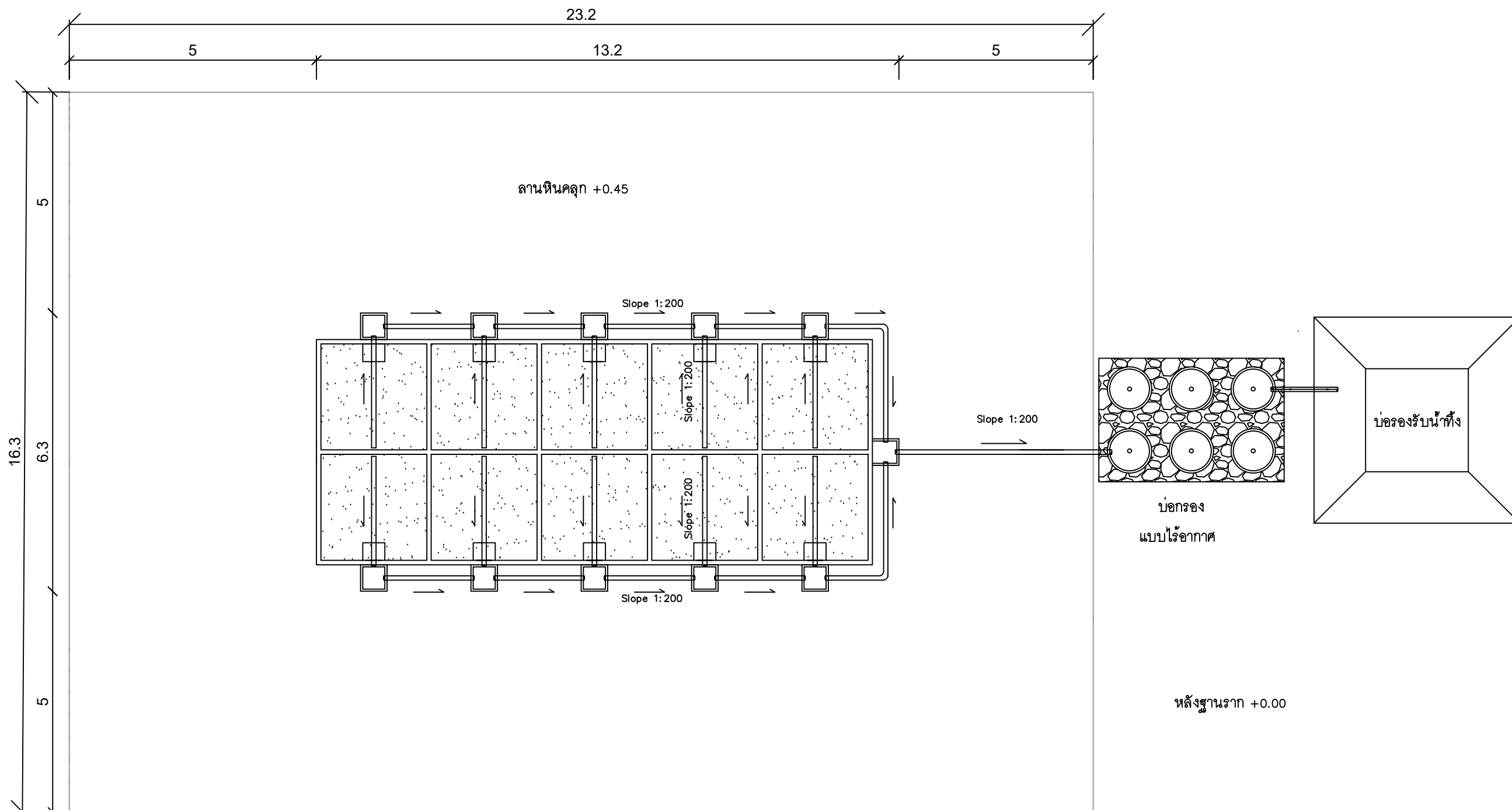
แสดงแบบ	
แบบแปลนระบบบำบัดสิ่งปฏิกูล	

แบบเลขที่	
HSS10-02/64	

แผ่นที่	ลำดับที่	จำนวนรวม
3	3	14

วันที่	29 ต.ค. 2563
--------	--------------

แบบร่างนี้เป็นงานลิขสิทธิ์และจะขายโดยไม่คิดลิขสิทธิ์
ห้ามนำไปใช้พิมพ์เผยแพร่โดยไม่ได้รับอนุญาต



แปลนระบบบำบัดสิ่งปฏิกูล

มาตราส่วน 1:100



ศูนย์สนับสนุนบริการสุขภาพที่ 10
และศูนย์อนามัยที่ 10 อุบลราชธานี

โครงการ
แบบแปลนระบบบำบัดสิ่งปฏิกูล
แบบบ่อทรายกรอง (ขนาดเล็ก)

ผู้เขียนแบบ		
ชัยพน จันทกอภิวัฒนา	รย. 67593	
ลลิตา ลายสุช	รล. 4415	
ศุภศิรินทร์ หนัดดี	รท. 39504	
สุวิทย์ ฤทธิชัยมงคล		
จุฑามาศ ผิวเนียน	รย. 66372	

สถาปนิก		

วิศวกรโยธา		
ชัยพน จันทกอภิวัฒนา	รย. 67593	
จุฑามาศ ผิวเนียน	รย. 66372	

นักเทคนิคการแพทย์		

วิศวกรเครื่องกล		
ศุภศิรินทร์ หนัดดี	รท. 39504	

วิศวกรไฟฟ้า		

วิศวกรสิ่งแวดล้อม		
ลลิตา ลายสุช	รล. 4415	

ผู้อำนวยการศูนย์สนับสนุนบริการสุขภาพที่ 10 กรมสนับสนุนบริการสุขภาพ กระทรวงสาธารณสุข		
ชวลี ลีจำรัส		

แบบอาคาร
แบบแปลนระบบบำบัดสิ่งปฏิกูล
แบบบ่อทรายกรอง

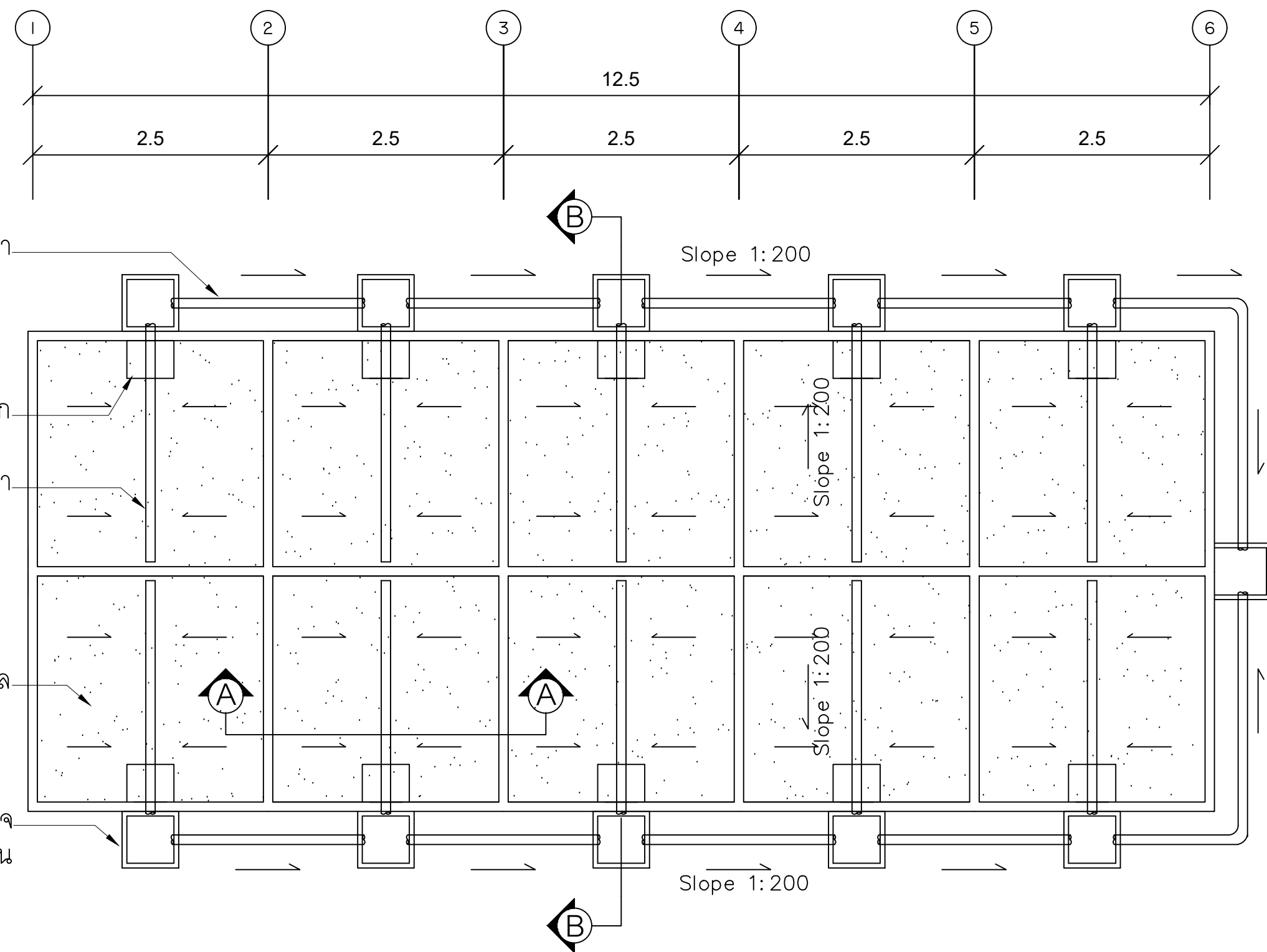
แสดงแบบ
แบบแปลนบ่อทรายกรอง

แบบเลขที่
HSS10-02/64

แผ่นที่	ลำดับที่	จำนวนรวม
4	4	14

วันที่
29 ต.ค. 2563

แบบร่างนี้เป็นงานลิขสิทธิ์และจะขายให้ผู้อื่นโดยไม่ได้รับอนุญาต
ห้ามทำซ้ำโดยไม่ได้รับอนุญาต



ท่อระบายน้ำ
PVC Q 6" ชั้น 8.5

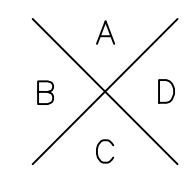
คอนกรีตกันกระแทก

ท่อระบายน้ำ
PVC Q 4" ชั้น 8.5

บ่อทรายกรองปฏิกรณ์

บ่อตรวจ
ก้ออิฐมอดูณาบปูน

แปลนบ่อทรายกรอง
มาตราส่วน 1:50





ศูนย์สนับสนุนบริการสุขภาพที่ 10
และศูนย์อนามัยที่ 10 อุบลราชธานี

โครงการ
แบบแปลนระบบบำบัดสิ่งปฏิกูล
แบบบ่อทรายกรอง (ขนาดเล็ก)

ผู้เขียนแบบ	
ชัยพนธ์ จันทร์ทวีป	รย. 67593
สุริดา ลายสุช	รล. 4415
ศิษย์ปริญญา หนัดดี	รท. 39504
สุวิทย์ ฤทธิชัยวงศ์	
อุจจลล ผิวเดือน	รย. 66372

สถาปนิก	

วิศวกรโยธา	
ชัยพนธ์ จันทร์ทวีป	รย. 67593
อุจจลล ผิวเดือน	รย. 66372

นักเทคนิคการแพทย์	

วิศวกรเครื่องกล	
ศิษย์ปริญญา หนัดดี	รท. 39504

วิศวกรไฟฟ้า	

วิศวกรสิ่งแวดล้อม	
สุริดา ลายสุช	รล. 4415

ผู้อำนวยการศูนย์สนับสนุนบริการสุขภาพที่ 10	
กรมสนับสนุนบริการสุขภาพ กระทรวงสาธารณสุข	
ชวลี ล้างสี	

แบบอาคาร	
แบบแปลนระบบบำบัดสิ่งปฏิกูล	
แบบบ่อทรายกรอง	

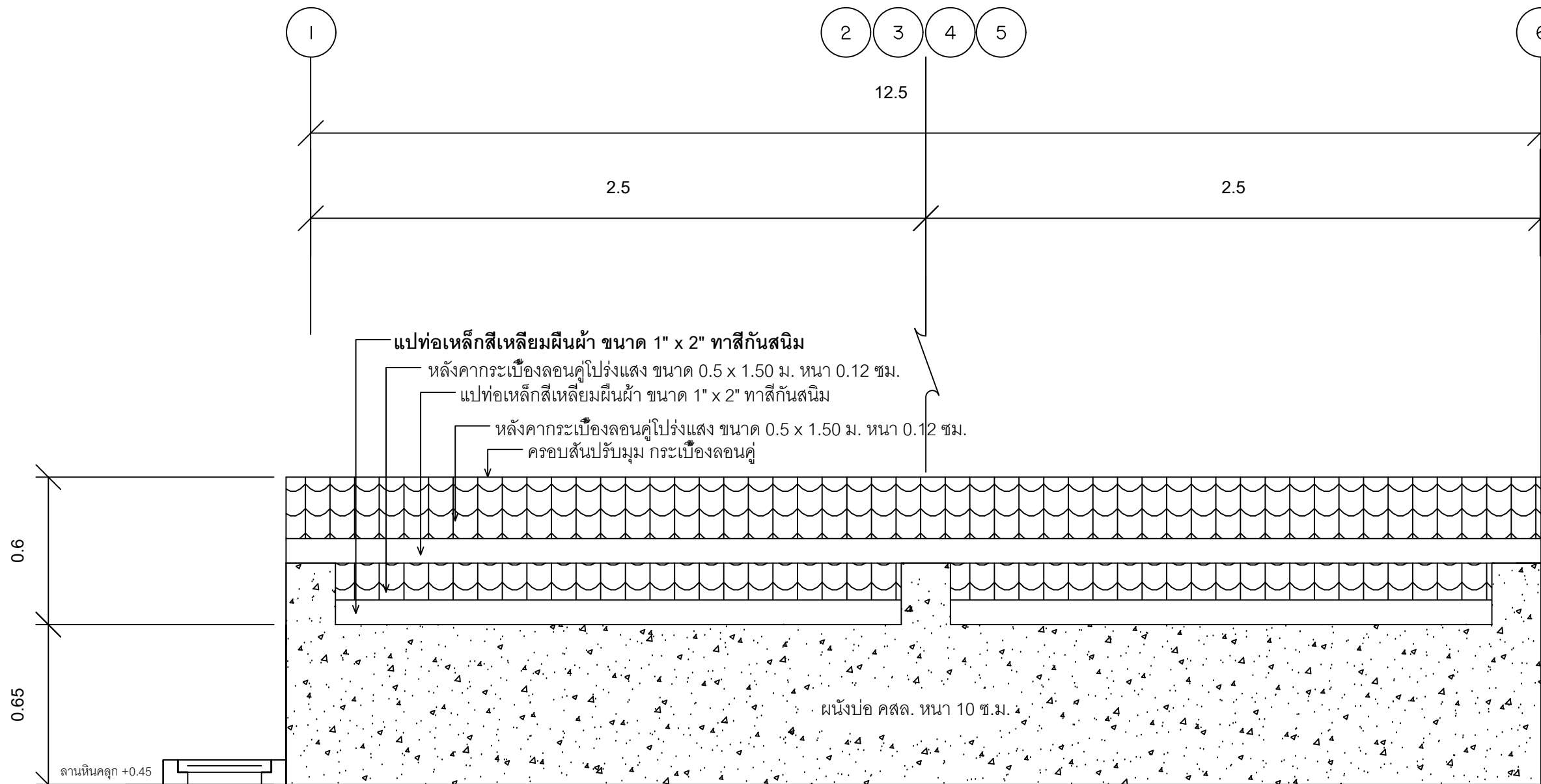
แสดงแบบ	
รูปด้าน A	

แบบเลขที่	
HSS10-02/64	

แผ่นที่	ลำดับที่	จำนวนรวม
5	5	14

วันที่	29 ต.ค. 2563
--------	--------------

แบบร่างนี้เป็นงานลิขสิทธิ์และจะขายให้ผู้อื่นโดยไม่ได้รับอนุญาต



ด้าน A

มาตราส่วน 1:20



ศูนย์สนับสนุนบริการสุขภาพที่ 10
และศูนย์อนามัยที่ 10 อุบลราชธานี

โครงการ
แบบแปลนระบบบำบัดสิ่งปฏิกูล
แบบบ่อทรายกรอง (ขนาดเล็ก)

ผู้เขียนแบบ		
ชัยพนธ์ จันทร์ทวีป	รย. 67593	
ลลิตา ลายสุช	รย. 4415	
ศิษฐ์วิรัช หนัดดี	รย. 39504	
สุวิทย์ ฤทธิชัยมงคล		
จุฑามาศ ผิวเดือน	รย. 66372	

สถาปนิก		

วิศวกรโยธา		
ชัยพนธ์ จันทร์ทวีป	รย. 67593	
จุฑามาศ ผิวเดือน	รย. 66372	

วิศวกรเครื่องกล		
ศิษฐ์วิรัช หนัดดี	รย. 39504	

วิศวกรไฟฟ้า		

วิศวกรสิ่งแวดล้อม		
ลลิตา ลายสุช	รย. 4415	

ผู้ชำนาญการศูนย์สนับสนุนบริการสุขภาพที่ 10		
กรมสนับสนุนบริการสุขภาพ กระทรวงสาธารณสุข		
ชวลี สว่างดี		

แบบอาคาร		

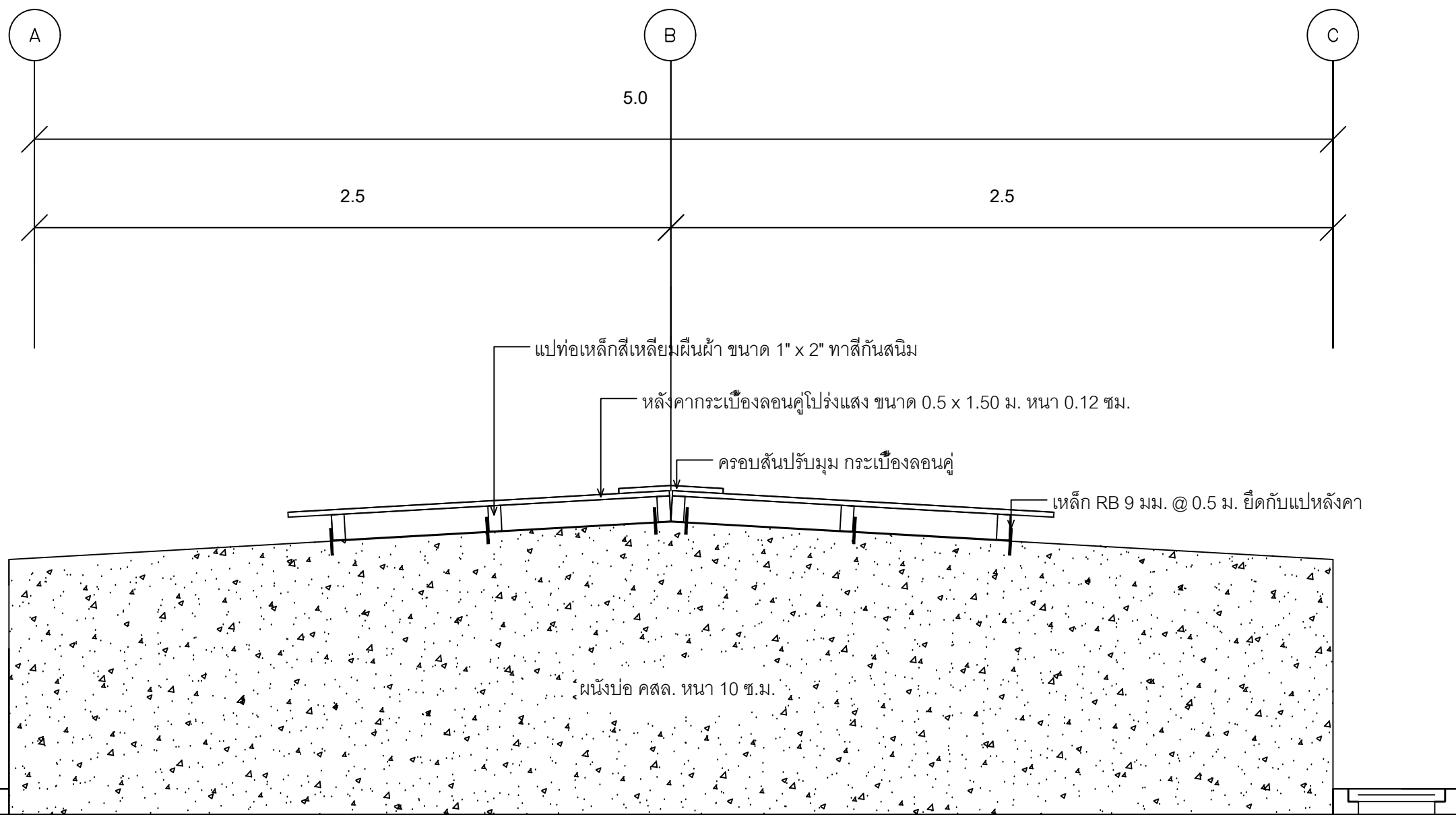
แบบแปลนระบบบำบัดสิ่งปฏิกูล		
แบบบ่อทรายกรอง		

แสดงแบบ		
รูปด้าน B		

แบบเลขที่		
HSS10-02/64		

แผ่นที่	ลำดับที่	จำนวนรวม
6	6	14
วันที่	29 ต.ค. 2563	

แบบร่างนี้เป็นงานลิขสิทธิ์ของกระทรวงสาธารณสุข
ห้ามทำซ้ำหรือเผยแพร่โดยไม่ได้รับอนุญาต



ด้าน B

มาตราส่วน 1:20



ศูนย์สนับสนุนบริการสุขภาพที่ 10
และศูนย์อนามัยที่ 10 อุบลราชธานี

โครงการ
แบบแปลนระบบบำบัดสิ่งปฏิกูล
แบบบ่อทรายกรอง (ขนาดเล็ก)

ผู้เขียนแบบ		
ชัยพน จันทกรวิวัฒนา	รย. 67593	
ลลิตา ลายสุข	รต. 4415	
ศุภพัชรีย์ หนัดดี	รท. 39504	
สุพิศัย ฤทธิชัยมงคล		
จุฑามาศ ผิวเดือน	รย. 66372	

สถาปนิก		
วิศวกรโยธา		

วิศวกรโยธา		
ชัยพน จันทกรวิวัฒนา	รย. 67593	
จุฑามาศ ผิวเดือน	รย. 66372	

นักเทคนิคการแพทย์		
วิศวกรเครื่องกล		

วิศวกรเครื่องกล		
ศุภพัชรีย์ หนัดดี	รท. 39504	

วิศวกรไฟฟ้า		
วิศวกรสิ่งแวดล้อม		

วิศวกรสิ่งแวดล้อม		
ลลิตา ลายสุข	รต. 4415	

ผู้อำนวยการศูนย์สนับสนุนบริการสุขภาพที่ 10 กรมสนับสนุนบริการสุขภาพ กระทรวงสาธารณสุข		
ชวลี ลีร่างดี		

แบบอาคาร	
แบบแปลนระบบบำบัดสิ่งปฏิกูล แบบบ่อทรายกรอง	

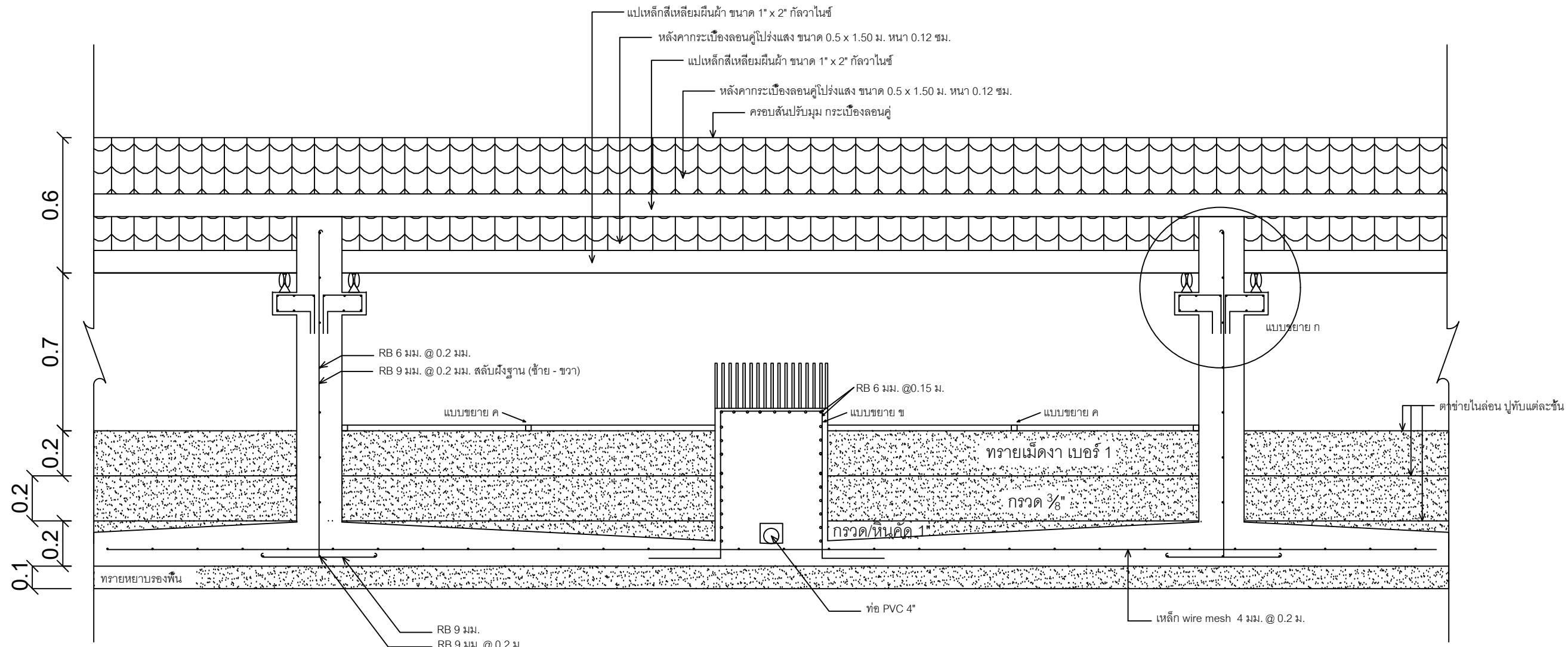
แสดงแบบ	
รูปตัด A-A	

แบบเลขที่	
HSS10-02/64	

แผ่นที่	ลำดับที่	จำนวนรวม
7	7	14

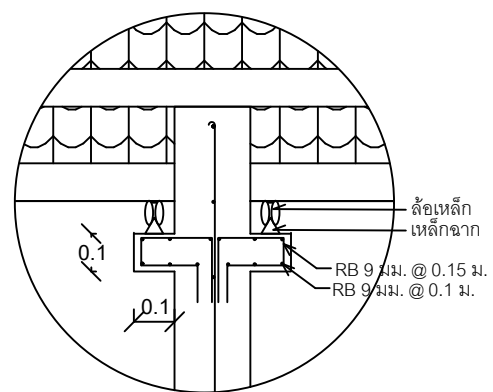
วันที่	
29 ต.ค. 2563	

แบบก่อสร้างนี้เป็นงานลิขสิทธิ์ของกรมสนับสนุนบริการสุขภาพ กระทรวงสาธารณสุข
ห้ามทำซ้ำโดยไม่ได้รับอนุญาต



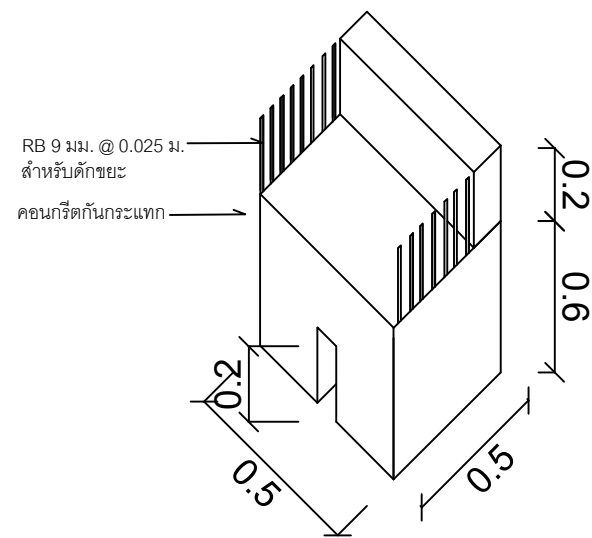
รูปตัด A-A

มาตราส่วน 1:20



รูปขยาย ก

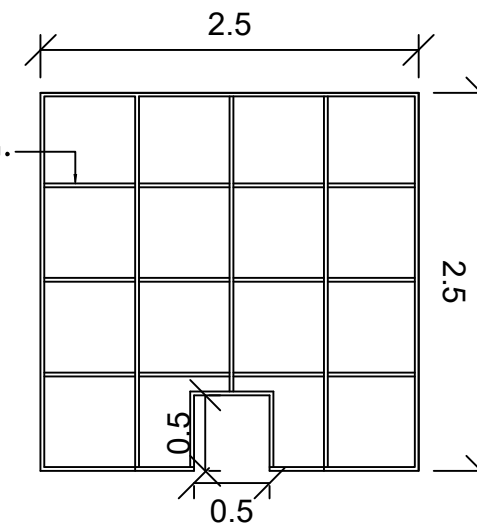
มาตราส่วน 1:20



รูปขยาย ข

มาตราส่วน 1:20

เหล็กกล่อง 1" x 1" x 2mm.
ชุบกัลวาไนซ์



รูปขยาย ค (เหล็กทับตาข่ายในลอน)

มาตราส่วน 1:50



ศูนย์สนับสนุนบริการสุขภาพที่ 10
และศูนย์อนามัยที่ 10 อุบลราชธานี

โครงการ
แบบแปลนระบบบำบัดสิ่งปฏิกูล
แบบบ่อทรายกรอง (ขนาดเล็ก)

ผู้เขียนแบบ		
ชัยพนธ์ จันทร์ทวีป	รย. 67593	
สุริดา ลายดูช	รย. 4415	
ศิษุภริณี หนัดดี	รย. 39504	
สุวิทย์ ฤทธิชัยมงคล		
จุฑามาศ ผิวเนียน	รย. 66372	

สถาปนิก		

วิศวกรโยธา		
ชัยพนธ์ จันทร์ทวีป	รย. 67593	
จุฑามาศ ผิวเนียน	รย. 66372	

นักเทคนิคการแพทย์		

วิศวกรเครื่องกล		
ศิษุภริณี หนัดดี	รย. 39504	

วิศวกรไฟฟ้า		

วิศวกรสิ่งแวดล้อม		
สุริดา ลายดูช	รย. 4415	

ผู้ชำนาญการศูนย์สนับสนุนบริการสุขภาพที่ 10		
กรมสนับสนุนบริการสุขภาพ กระทรวงสาธารณสุข		
ชวลี สว่างดี		

แบบอาคาร		

แบบแปลนระบบบำบัดสิ่งปฏิกูล แบบบ่อทรายกรอง		

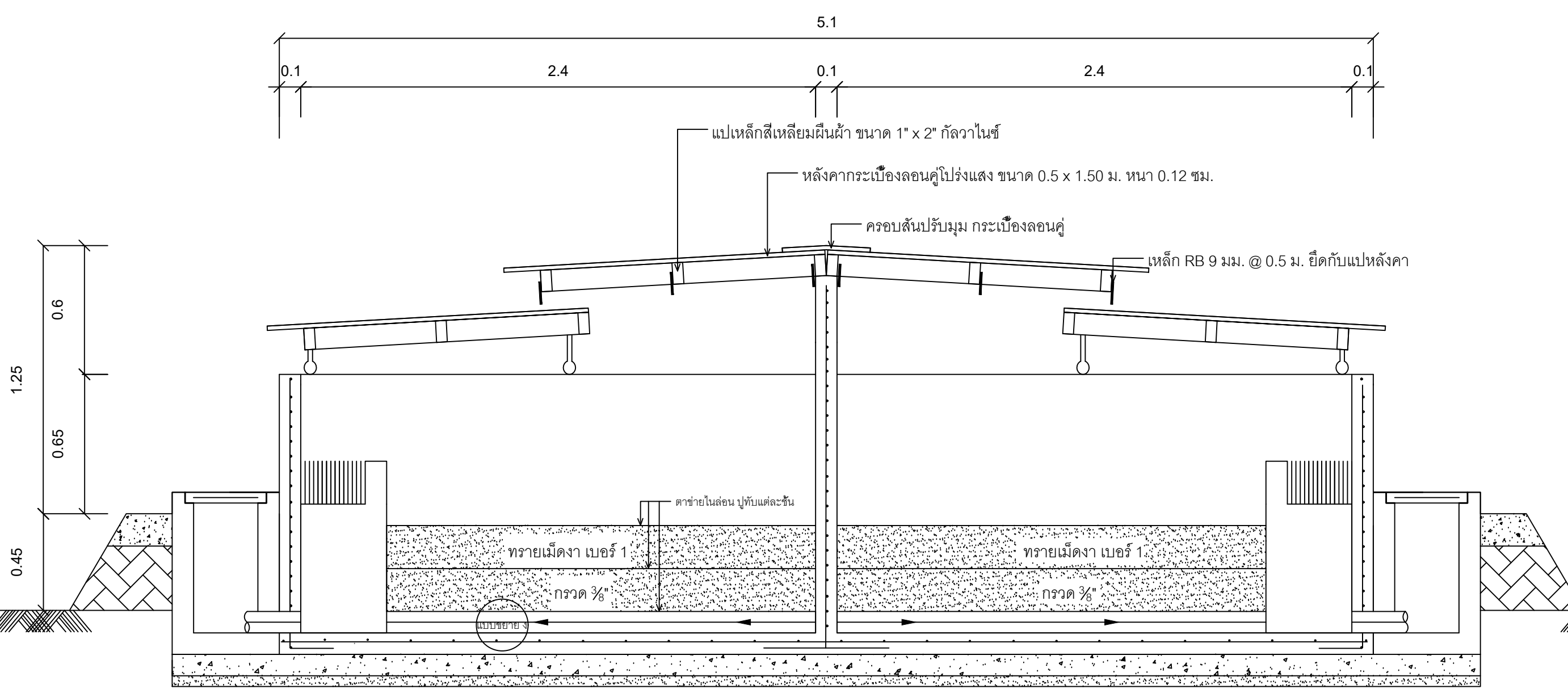
แสดงแบบ		
รูปตัด B-B		

แบบเลขที่		
HSS10-02/64		

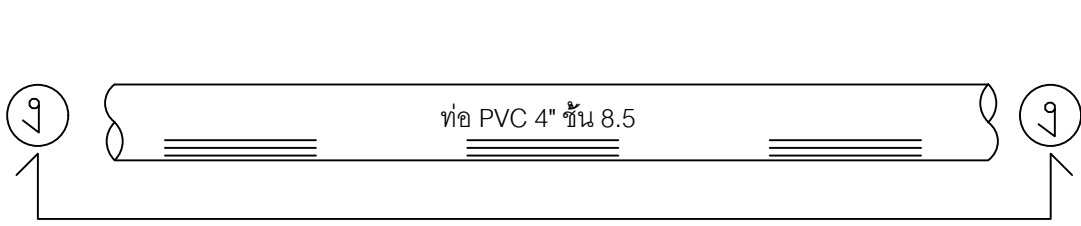
แผ่นที่	ลำดับที่	จำนวนรวม
8	8	14

วันที่		
29 ต.ค. 2563		

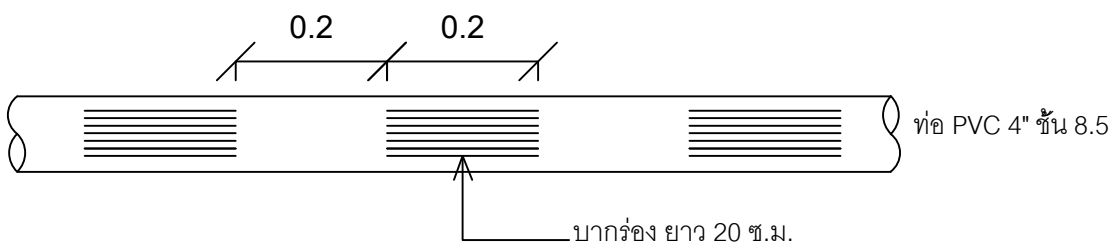
แบบร่างนี้เป็นงานลิขสิทธิ์ของกรมส่งเสริมสุขภาพ ห้ามทำซ้ำโดยไม่ได้รับอนุญาต		
---	--	--



รูปตัด A-A
มาตราส่วน 1:20



รูปขยาย ง
มาตราส่วน 1:10



รูปด้านล่าง ง - ง
มาตราส่วน 1:10



ศูนย์สนับสนุนบริการสุขภาพที่ 10
และศูนย์อนามัยที่ 10 อุบลราชธานี

โครงการ
แบบแปลนระบบบำบัดสิ่งปฏิกูล
แบบบ่อทรายกรอง (ขนาดเล็ก)

ผู้เขียนแบบ	
ชัยพนธ์ จันทร์ทวีวัฒนา	รย. 67593
ลลิตา ลายสุช	รล. 4415
ศุภกิจวิจิตร หนัดดี	รท. 39504
สุวิทย์ ฤทธิชัยมงคล	
สุรพล ผิวเนียน	รย. 66372

สถาปนิก	

วิศวกรโยธา	
ชัยพนธ์ จันทร์ทวีวัฒนา	รย. 67593
สุรพล ผิวเนียน	รย. 66372

วิศวกรเครื่องกล	
ศุภกิจวิจิตร หนัดดี	รท. 39504

วิศวกรไฟฟ้า	

วิศวกรสิ่งแวดล้อม	
ลลิตา ลายสุช	รล. 4415

ผู้อำนวยการศูนย์สนับสนุนบริการสุขภาพที่ 10 กรมสนับสนุนบริการสุขภาพ กระทรวงสาธารณสุข	
ชวลี ล้างดี	

แบบอาคาร
แบบแปลนระบบบำบัดสิ่งปฏิกูล
แบบบ่อทรายกรอง

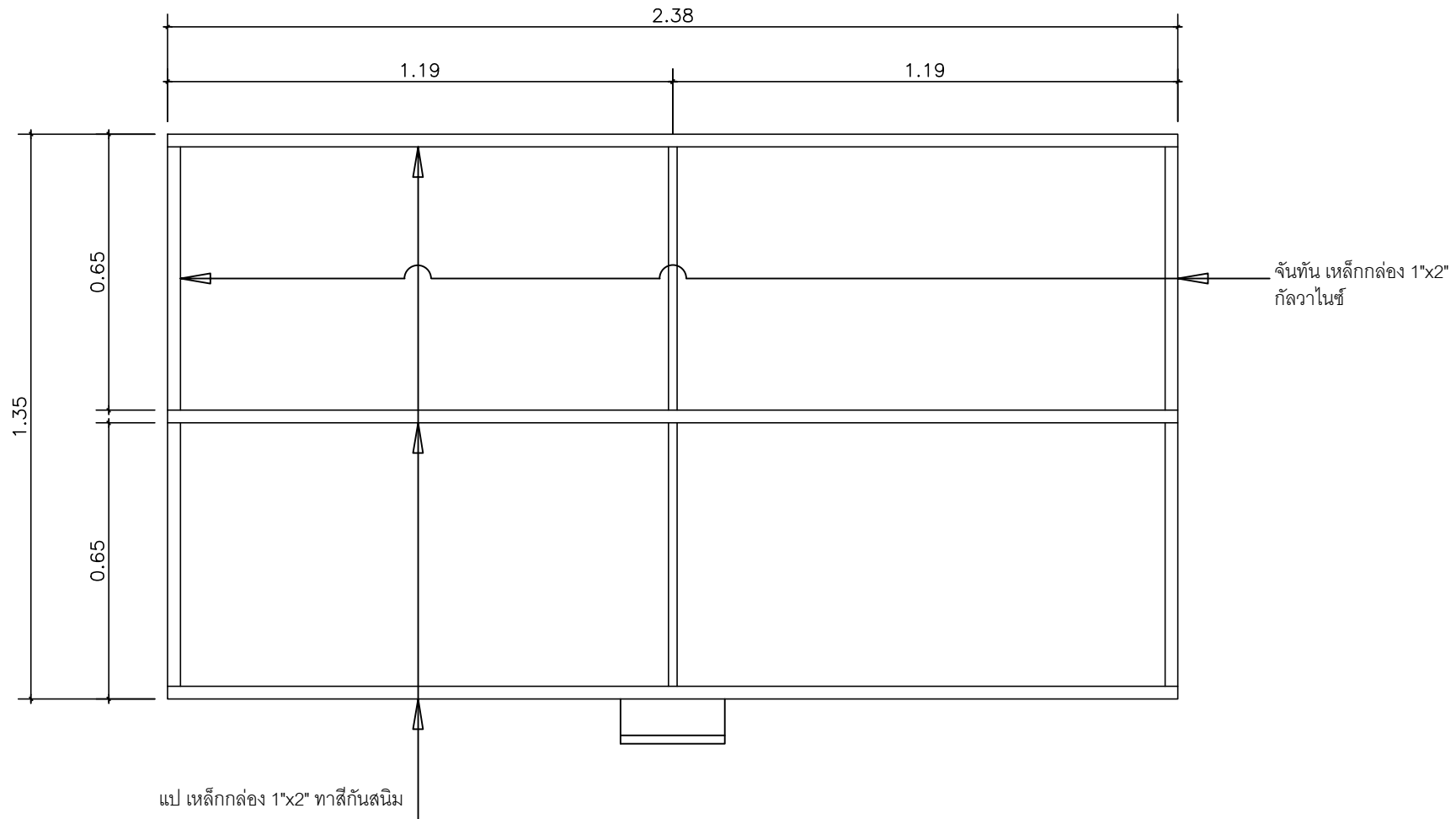
แสดงแบบ
แบบขยายแปลนหลังคา (1)

แบบเลขที่
HSS10-02/64

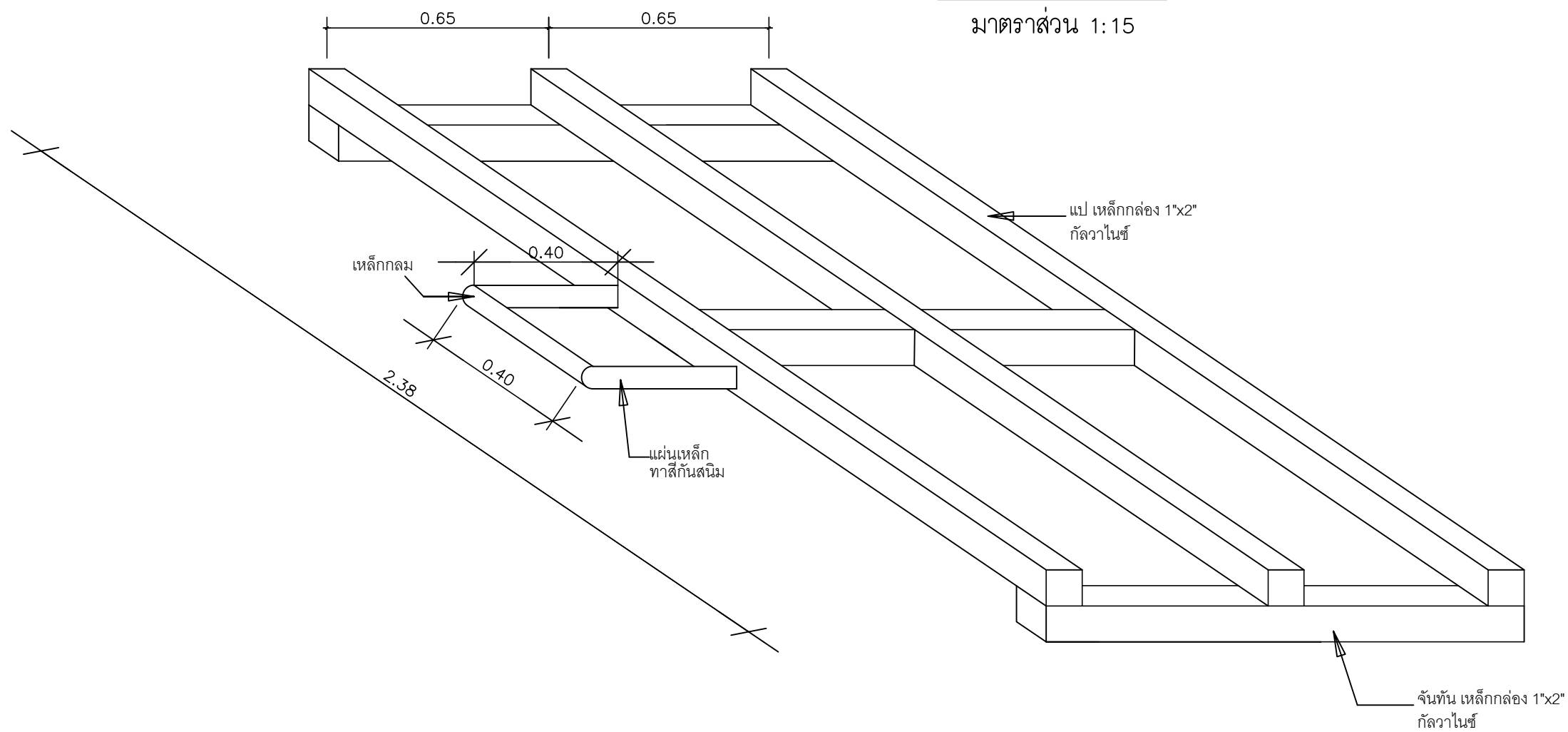
แผ่นที่	ลำดับที่	จำนวนรวม
9	9	14

วันที่ 29 ต.ค. 2563

แบบร่างนี้เป็นงานลิขสิทธิ์ตามกฎหมาย
ห้ามทำซ้ำโดยไม่ได้รับอนุญาต



แปลนหลังคาเลื่อน
มาตราส่วน 1:15





ศูนย์สนับสนุนบริการสุขภาพที่ 10
และศูนย์อนามัยที่ 10 อุบลราชธานี

โครงการ
แบบแปลนระบบบำบัดสิ่งปฏิกูล
แบบบ่อทรายกรอง (ขนาดเล็ก)

ผู้เขียนแบบ		
ชัยพนธ์ จันทร์ทวีป	รย. 67593	
ศิริดา ลายสุช	รต. 4415	
ศุภพัชรินทร์ หดดี	รท. 39504	
จุฑามณี ผิวเนียน	รย. 66372	

สถาปนิก		

วิศวกรโยธา		
ชัยพนธ์ จันทร์ทวีป	รย. 67593	
จุฑามณี ผิวเนียน	รย. 66372	

มีนาคม/นายช่างศิลป์		

วิศวกรเครื่องกล		
ศุภพัชรินทร์ หดดี	รท. 39504	

วิศวกรไฟฟ้า		

วิศวกรสิ่งแวดล้อม		
ศิริดา ลายสุช	รต. 4415	

ผู้อำนวยการศูนย์สนับสนุนบริการสุขภาพที่ 10 กรมสนับสนุนบริการสุขภาพ กระทรวงสาธารณสุข		
ชวลี สว่างดี		

แบบอาคาร
แบบแปลนระบบบำบัดสิ่งปฏิกูล
แบบบ่อทรายกรอง

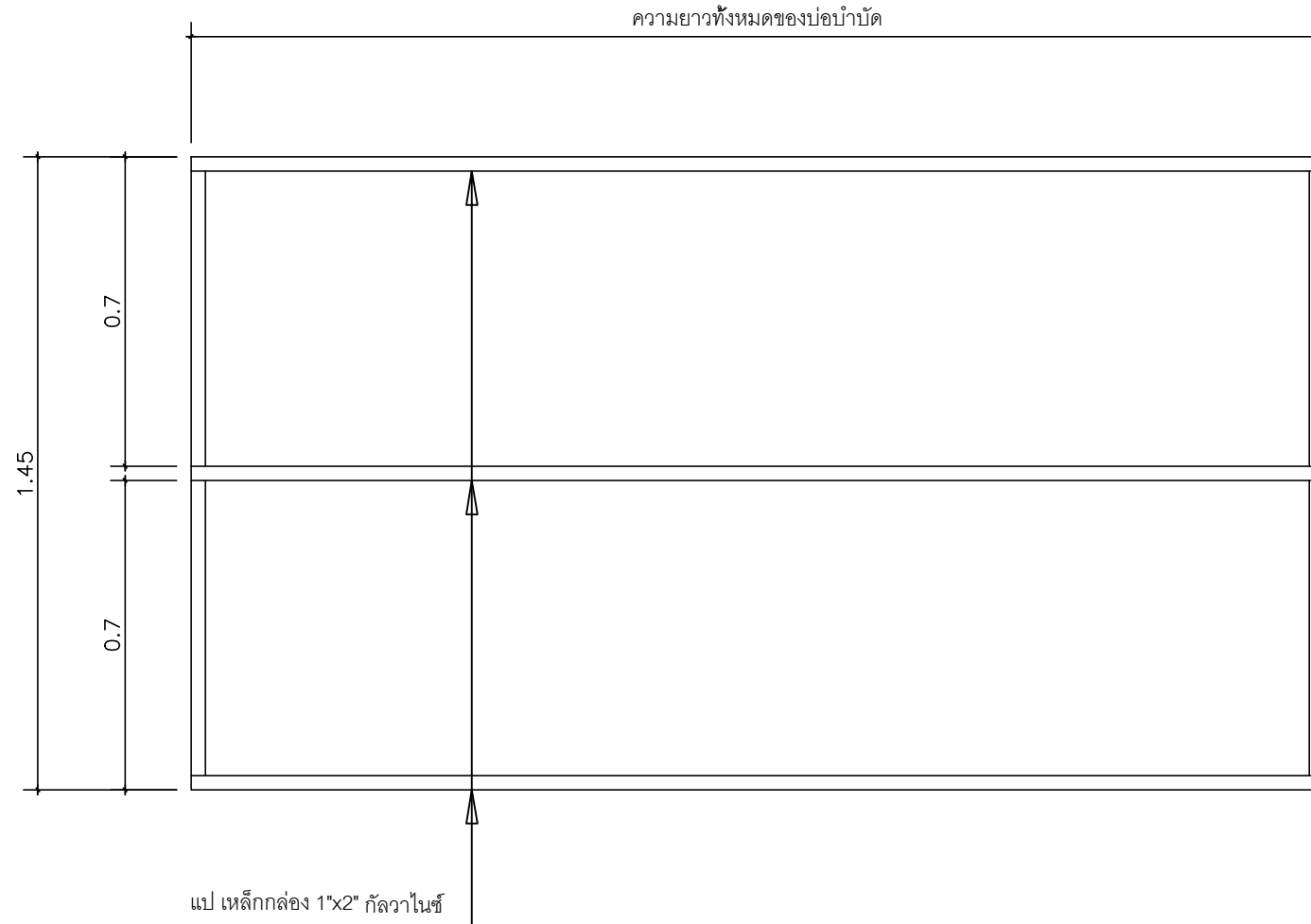
แสดงแบบ
แบบขยายแปลนหลังคา (2)

แบบเลขที่
HSS10-02/64

แผ่นที่	ลำดับที่	จำนวนรวม
10	10	14

วันที่
29 ต.ค. 2563

แบบก่อสร้างนี้เป็นงานลิขสิทธิ์ตามกฎหมาย
ห้ามทำซ้ำโดยไม่ได้รับอนุญาต



แปลนหลังคาด้านบน

มาตราส่วน 1:15



ศูนย์สนับสนุนบริการสุขภาพที่ 10
และศูนย์อนามัยที่ 10 อุบลราชธานี

โครงการ
แบบแปลนระบบบำบัดสิ่งปฏิกูล
แบบบ่อทรายกรอง (ขนาดเล็ก)

ผู้เขียนแบบ		
ชัยพนธ์ จันทร์ทวีป	รย. 67593	
ลลิตา ลายสุข	รย. 4415	
ศุภศิษฐ์ หดดี	รย. 39504	
สุวิทย์ ฤทธิชัยวงศ์		
จุฑามาศ ผิวเดือน	รย. 66372	

สถาปนิก		

วิศวกรโยธา		
ชัยพนธ์ จันทร์ทวีป	รย. 67593	
จุฑามาศ ผิวเดือน	รย. 66372	

นักเทคนิคการแพทย์		

วิศวกรเครื่องกล		
ศุภศิษฐ์ หดดี	รย. 39504	

วิศวกรไฟฟ้า		

วิศวกรสิ่งแวดล้อม		
ลลิตา ลายสุข	รย. 4415	

ผู้อำนวยการศูนย์สนับสนุนบริการสุขภาพที่ 10		
กรมสนับสนุนบริการสุขภาพ กระทรวงสาธารณสุข		
ชวลี ลีจ่างดี		

แบบอาคาร		
แบบแปลนระบบบำบัดสิ่งปฏิกูล		
แบบบ่อทรายกรอง		

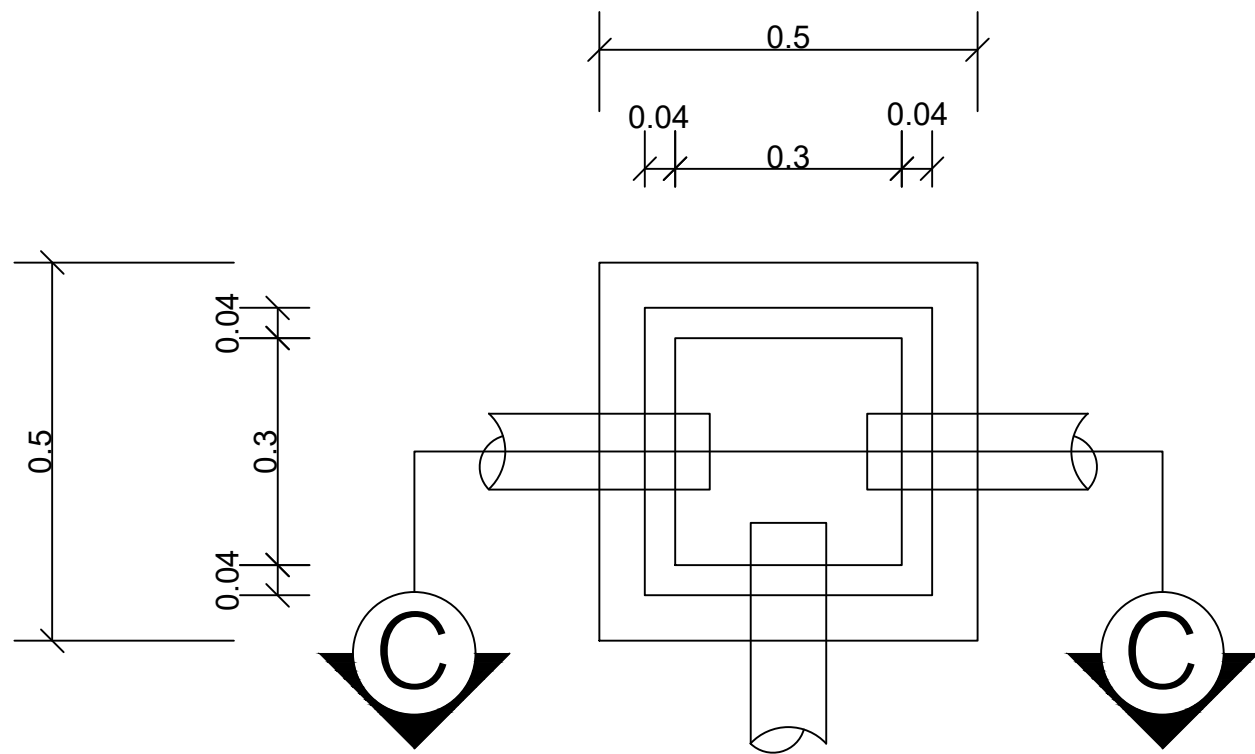
แสดงแบบ		
แบบขยายบ่อตรวจ		

แบบเลขที่		
HSS10-02/64		

แผ่นที่	ลำดับที่	จำนวนรวม
11	11	14

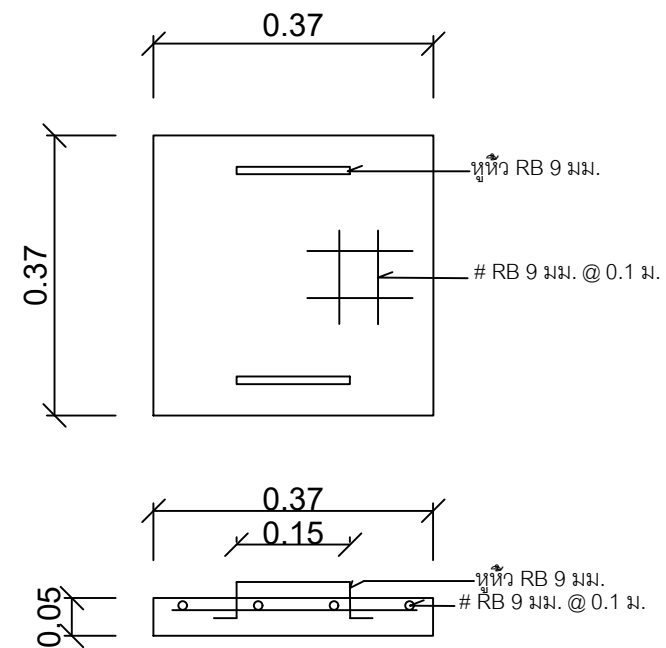
วันที่ 29 ต.ค. 2563

แบบร่างนี้เป็นงานลิขสิทธิ์และจะขายให้ผู้อื่นโดยไม่ได้รับอนุญาต



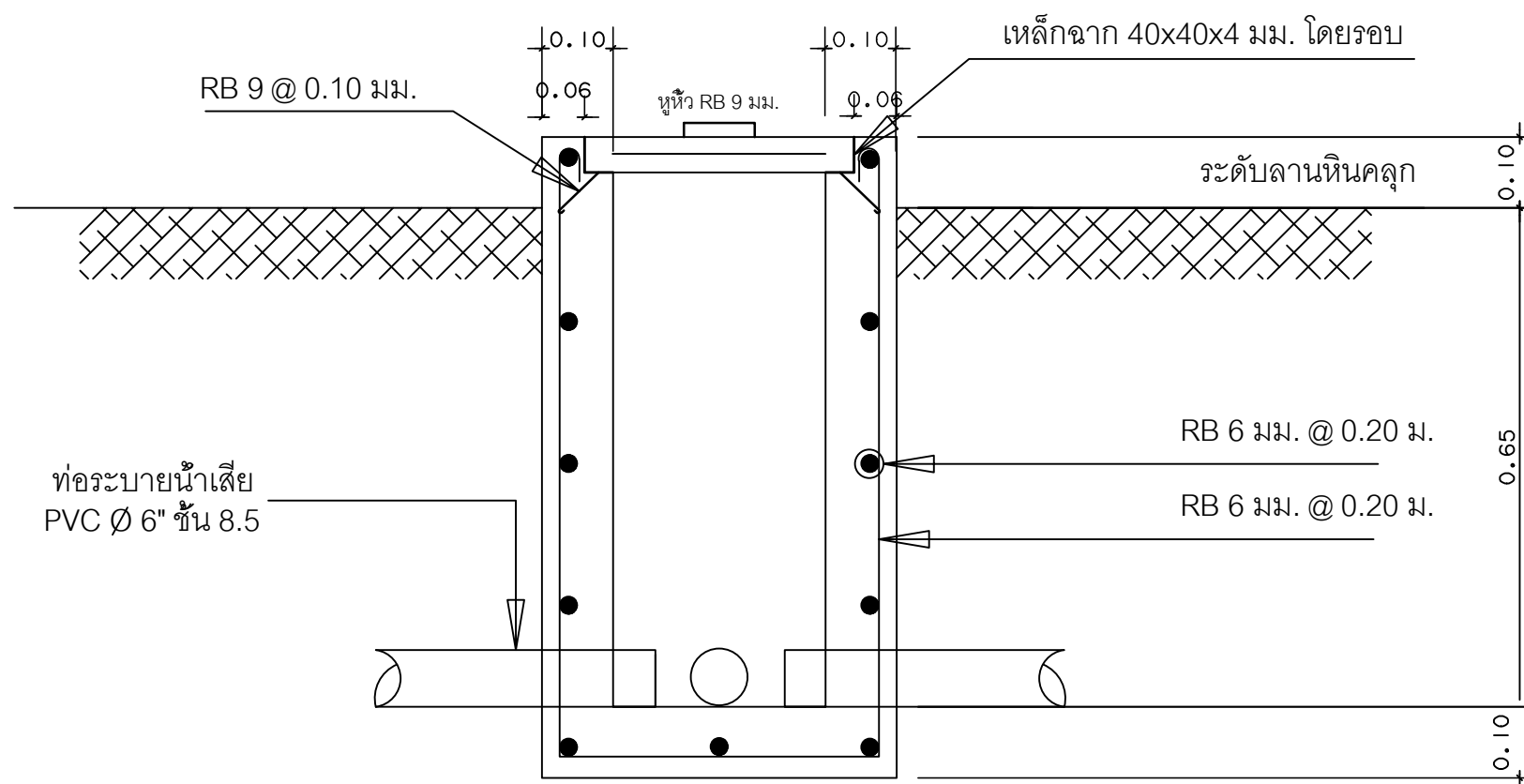
ด้านบนบ่อตรวจ

มาตราส่วน 1:50



รูปแบบขยายฝายปิด

มาตราส่วน 1:10



รูปตัดบ่อตรวจ C-C

มาตราส่วน 1:10



ศูนย์สนับสนุนบริการสุขภาพที่ 10
และศูนย์อนามัยที่ 10 อุบลราชธานี

โครงการ
แบบแปลนระบบบำบัดสิ่งปฏิกูล
แบบบ่อทรายกรอง (ขนาดเล็ก)

ผู้เขียนแบบ		
ชัยพนธ์ จันทร์ก่อวัฒนา	รย. 67593	
ลลิตา ลายสุช	รย. 4415	
ศุภพัชรินทร์ หัดดี	รย. 39504	
สุวิทย์ ฤทธิชัยมงคล		
จุฑามาศ ผิวเนียน	รย. 66372	

สถาปนิก		

วิศวกรโยธา		
ชัยพนธ์ จันทร์ก่อวัฒนา	รย. 67593	
จุฑามาศ ผิวเนียน	รย. 66372	

นักเทคนิคการแพทย์		

วิศวกรเครื่องกล		
ศุภพัชรินทร์ หัดดี	รย. 39504	

วิศวกรไฟฟ้า		

วิศวกรสิ่งแวดล้อม		
ลลิตา ลายสุช	รย. 4415	

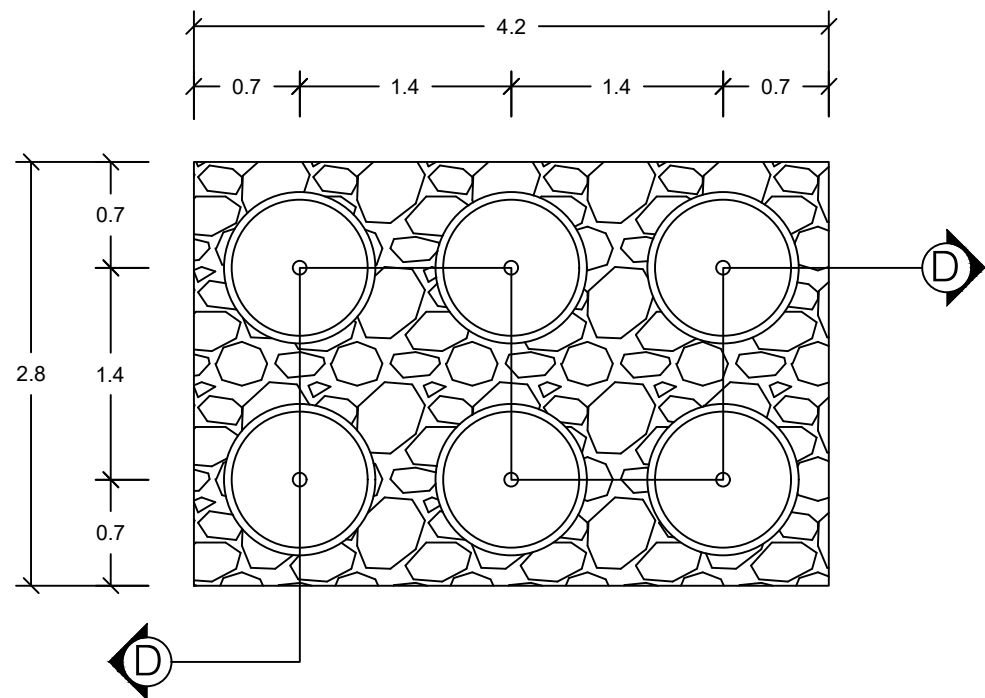
ผู้อำนวยการศูนย์สนับสนุนบริการสุขภาพที่ 10 กรมสนับสนุนบริการสุขภาพ กระทรวงสาธารณสุข		
ชวลี ลีสร้างสรรค์		

แบบอาคาร	
แบบแปลนระบบบำบัดสิ่งปฏิกูล แบบบ่อทรายกรอง	

แสดงแบบ	แบบขยายบ่อกรองแบบไร้อากาศ
แบบเลขที่	HSS10-02/64

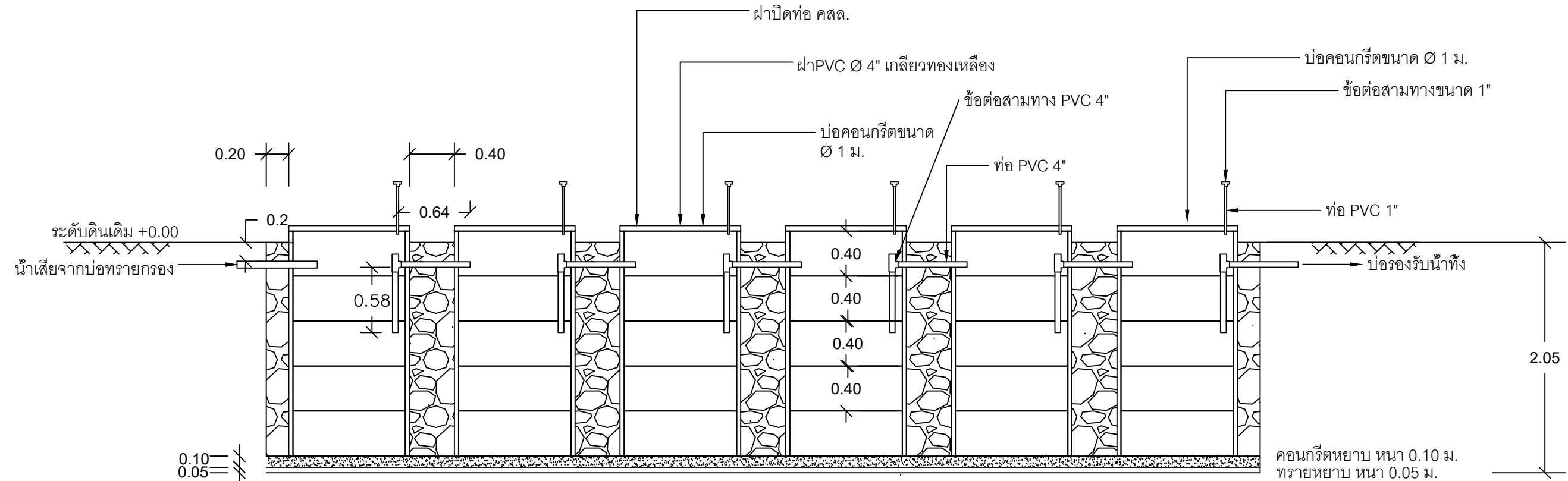
แผ่นที่	ลำดับที่	จำนวนรวม
12	12	14
วันที่	29 ต.ค. 2563	

แบบร่างนี้เป็นงานลิขสิทธิ์ของกระทรวงสาธารณสุข
ห้ามทำซ้ำโดยไม่ได้รับอนุญาต



รูปแปลนระบบบำบัดน้ำเสียไร้อากาศ

มาตราส่วน 1:50



รูปตัด D-D

มาตราส่วน 1:40



ศูนย์สนับสนุนบริการสุขภาพที่ 10
และศูนย์อนามัยที่ 10 อุบลราชธานี

โครงการ
แบบแปลนระบบบำบัดสิ่งปฏิกูล
แบบบ่อทรายกรอง (ขนาดเล็ก)

ผู้เขียนแบบ	
ชัยพนธ์ จันทร์ทวีป	รย. 67593
ลลิตา ลายสุช	รล. 4415
ศุภพัชรินทร์ หัดดี	รท. 39504
สุวิทย์ ฤทธิชัยมงคล	
จุฑามาศ ผิวเนียน	รย. 66372

สถาปนิก	

วิศวกรโยธา	
ชัยพนธ์ จันทร์ทวีป	รย. 67593
จุฑามาศ ผิวเนียน	รย. 66372

นักเทคนิคการแพทย์	

วิศวกรเครื่องกล	
ศุภพัชรินทร์ หัดดี	รท. 39504

วิศวกรไฟฟ้า	

วิศวกรสิ่งแวดล้อม	
ลลิตา ลายสุช	รล. 4415

ผู้อำนวยการศูนย์สนับสนุนบริการสุขภาพที่ 10	
กรมสนับสนุนบริการสุขภาพ กระทรวงสาธารณสุข	
ชวลี ล้างดี	

แบบอาคาร
แบบแปลนระบบบำบัดสิ่งปฏิกูล
แบบบ่อทรายกรอง

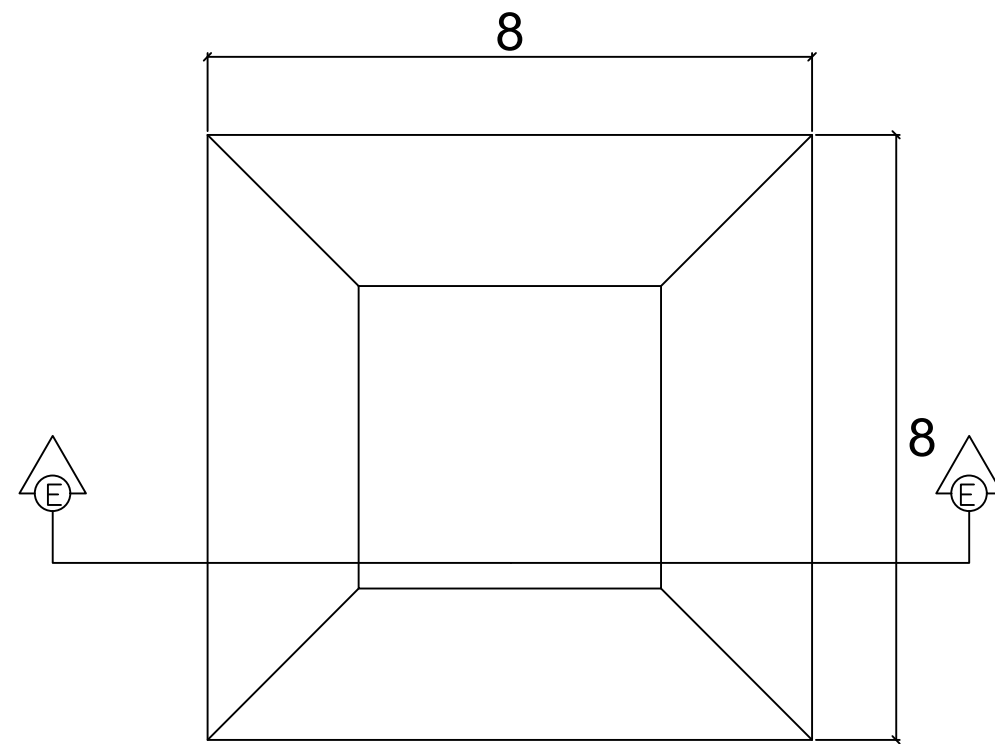
แสดงแบบ
แบบขยายบ่อรองรับน้ำทิ้ง

แบบเลขที่
HSS10-02/64

แผ่นที่	ลำดับที่	จำนวนรวม
13	13	14

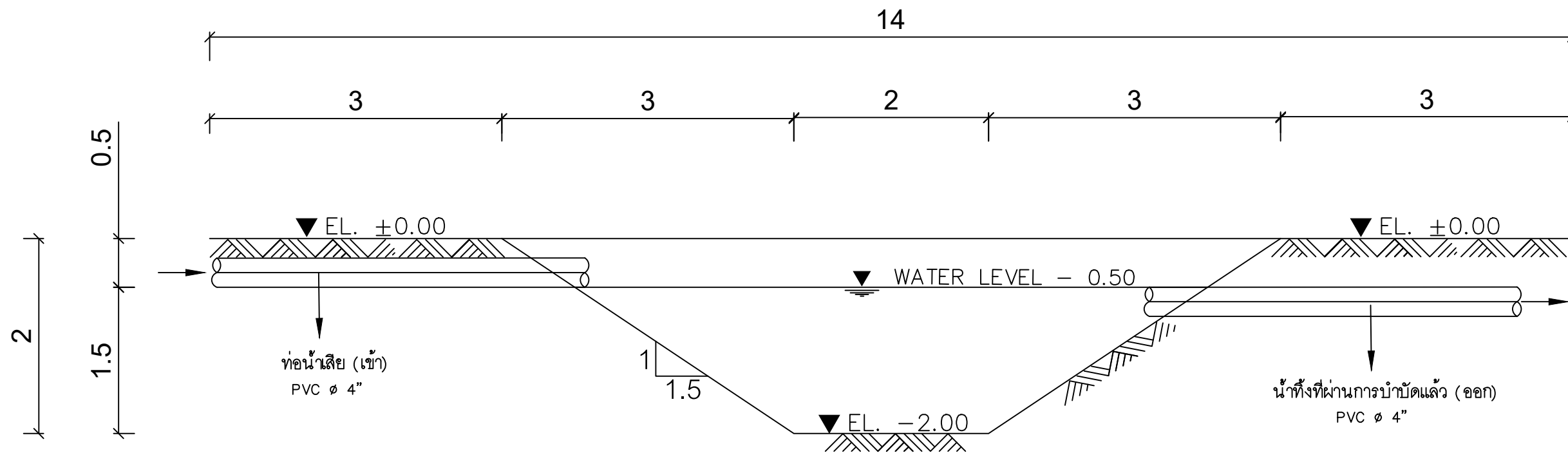
วันที่ 29 ต.ค. 2563

แบบร่างนี้เป็นงานลิขสิทธิ์และจะขายโดยไม่ได้รับอนุญาต
หากนำไปใช้โดยไม่ได้รับอนุญาต



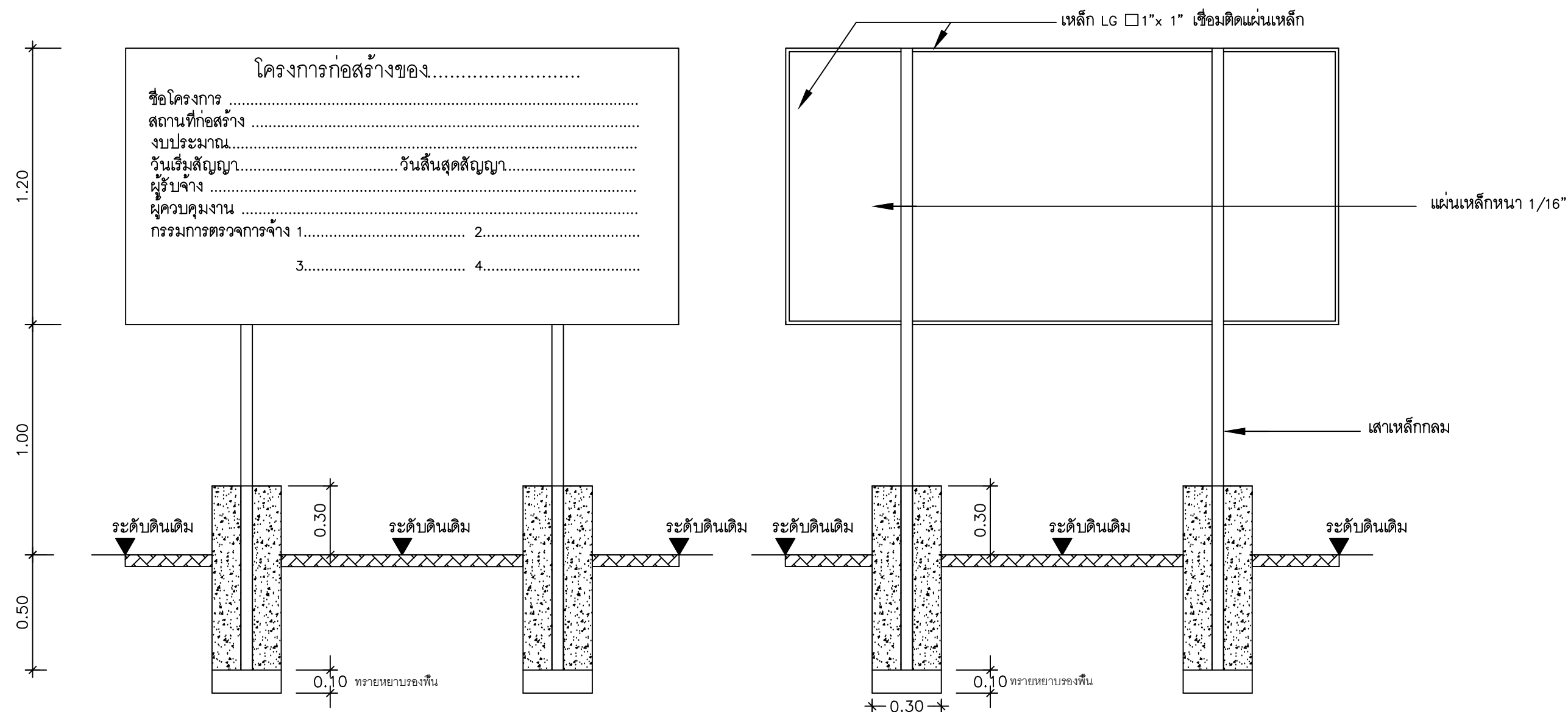
รูปแปลนบ่อรองรับน้ำทิ้ง

มาตราส่วน 1:100



รูปตัด E-E

มาตราส่วน 1:50



โครงการก่อสร้างของ.....

ชื่อโครงการ

สถานที่ก่อสร้าง

งบประมาณ

วันเริ่มสัญญา..... วันสิ้นสุดสัญญา.....

ผู้รับจ้าง

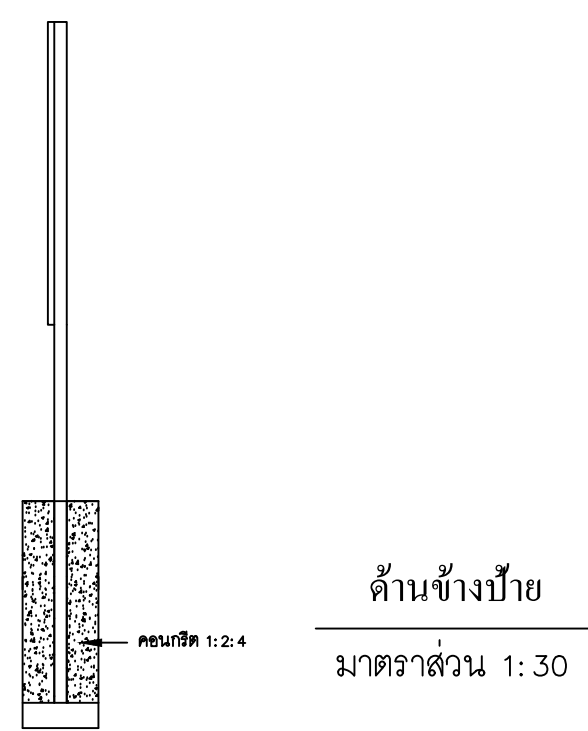
ผู้ควบคุมงาน

กรรมการตรวจการจ้าง 1..... 2.....

3..... 4.....

ด้านหน้าป้าย
มาตราส่วน 1:20

ด้านหลังป้าย
มาตราส่วน 1:20



ด้านข้างป้าย
มาตราส่วน 1:30

รายละเอียดประกอบ

1. เสา พื้นป้ายสีเขียวทั้งสองด้าน ใช้สีน้ำมัน ก่อนทาสีจริงให้ทาสีกันสนิมก่อน 2 ครั้ง
2. ตัวหนังสือสีขาว
3. ขนาดตัวหนังสือกำหนดตามความเหมาะสม ข้อความตามแบบที่กำหนดข้างบน
4. แผ่นเหล็ก ขนาด กว้าง 1.20 เมตร ยาว 2.40 เมตร
5. จุดก่อสร้างป้ายกำหนดตามความเหมาะสม ให้สามารถมองเห็นได้ชัดเจน



ศูนย์สนับสนุนบริการสุขภาพที่ 10
และศูนย์อนามัยที่ 10 อุบลราชธานี

โครงการ
แบบแปลนระบบบำบัดสิ่งปฏิกูล
แบบบ่อทรายกรอง (ขนาดเล็ก)

ผู้เขียนแบบ		
ชัยพนธ์ จันทร์ทวีป	รย. 67593	
ลลิตา สายสุช	รย. 4415	
ศุภศิษฐ์ หน่อ	รย. 39504	
สุวิทย์ ฤทธิชัยมงคล		
จุฑามาศ ผิวเมือง	รย. 66372	

สถาปนิก		

วิศวกรโยธา		
ชัยพนธ์ จันทร์ทวีป	รย. 67593	
จุฑามาศ ผิวเมือง	รย. 66372	

นักเทคนิคการแพทย์		

วิศวกรเครื่องกล		
ศุภศิษฐ์ หน่อ	รย. 39504	

วิศวกรไฟฟ้า		

วิศวกรสิ่งแวดล้อม		
ลลิตา สายสุช	รย. 4415	

ผู้อำนวยการศูนย์สนับสนุนบริการสุขภาพที่ 10		
กรมสนับสนุนบริการสุขภาพ กระทรวงสาธารณสุข		
ชวลี สว่างศรี		

แบบอาคาร
แบบแปลนระบบบำบัดสิ่งปฏิกูล
แบบบ่อทรายกรอง

แสดงแบบ
แบบขยายป้ายโครงการ

แบบเลขที่
HSS10-02/64

แผ่นที่	ลำดับที่	จำนวนรวม
14	14	14

วันที่
29 ต.ค. 2563

แบบก่อสร้างนี้เป็นงานลิขสิทธิ์ของกรมส่งเสริมการค้าระหว่างประเทศ
ห้ามทำซ้ำโดยไม่ได้รับอนุญาต